

ACTIONclima[®]



UTX

CANALIZZABILI PIATTE/RIBASSATE

Ventilatore centrifugo

230 Vac - 3 Velocità

TERMINAL UNITS SLIM/REDUCED

Centrifugal fan

230 Vac - 3 Speed



PG09-41021022-R00

GUIDA AL PRODOTTO

PRODUCT GUIDE





UTX Canalizzabili Piatte/Ribassate Terminal units Slim/Reduced

ESP.max
100 Pa

230Vac
3Vel./Speed

Batteria ad acqua
Water coil

2-4 Tubi
2-4 Pipes

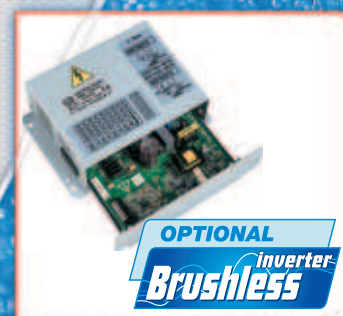
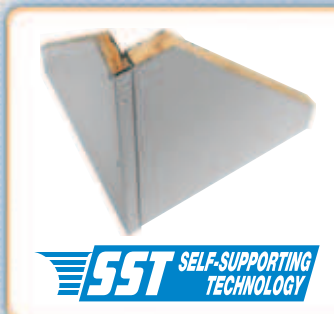
OPTIONAL
inverter
Brushless

- 6,0 ÷ 20,2 kW
- +** 13,1 ÷ 40,8 kW
- ⊗** 1.100 ÷ 3.100 m³/h
- 9** Taglie - Sizes
- 4** Versioni - Versions
- 3** Casse portanti
Main casings

- Queste unità sono realizzate con SST Technology: tecnologia con pannelli autoportanti (self-supporting panels), senza telaio e senza ponti termici
- Unità robuste e compatte. Spessore di soli 250 mm su tutta la gamma! (rif. versioni semplice pannello)
- Disponibili versioni in lamiera zincata, preverniciata e doppio pannello
- Soluzioni per installazione interna, per installazione esterna ed esecuzioni speciali
- Gruppo ventilante costituito da ventilatori centrifughi a doppia aspirazione con ventole direttamente accoppiate al motore elettrico 230Vac monofase a 3-Velocità
- Ventilatore equilibrato staticamente e dinamicamente
- Unità molto silenziose (ventilatori con basso n° giri)
- Batteria di scambio termico ad alta efficienza (Tubi in rame ed Alette in alluminio Turbolenziate)
- Attacchi idraulici a Destra o a Sinistra (a richiesta, senza sovrapprezzo) + reversibilità in cantiere
- Bacinella raccoglicondensa a doppia inclinazione per garantire una ottimale evacuazione della condensa
- Carpenteria con pretranci e fori predisposti per la realizzazione di infinite versioni e l'applicazione di una sterminata gamma di accessori
- Ampia gamma di taglie, modelli, versioni, sezioni, accessori, soluzioni
- Libera configurabilità e composizione delle differenti sezioni in accordo alle richieste del cliente
- Accessori forniti montati (l'installatore riduce i tempi di installazione)
- Possibilità di accoppiamento a canali oppure installazione direttamente in ambiente
- Ampia gamma di comandi e sistemi di regolazione

Le uniche canalizzabili extrapiatte... soli 25 cm !
The only slim terminal unit... just 25 cm !

- These units are realised with SST Technology: technology with self-supporting panels, without frame and without thermal bridges
- Strong and compact units. Only 250 mm width on the all range! (ref. single skin panel versions)
- Available versions in galvanized steel, pre-painted steel and double panel
- Solutions for inside installation, for outside installation and special executions
- Fan deck including centrifugal fans with double air inlet blades directly coupled to the 3-speed 230Vac mono-phase electric motor
- Fan statically and dynamically balanced
- Very silent units (low rpm fans)
- Highly efficient coil (Copper pipes and Aluminium Turbolenced fins)
- Right or Left hydraulic connections (on request, without extra price) + on site reversibility
- Double inclination drain pan for optimised condensate drainage
- Steel parts with pre-punched and pre-cut holes to realise many different versions and for the application of huge range of accessories
- Wide range of sizes, models, versions, sections, accessories, solutions
- Free configurability and compositions of the different sections according with the customer requirements
- Accessories supplied mounted (the installer reduces time for the installation)
- Possibility to connect to ducts or direct room installation
- Wide range of control panels and regulation systems



3 VEL.
SPEEDESP.max
100 PaSST SELF-SUPPORTING
TECHNOLOGY

Queste unità sono realizzati con SST Technology: tecnologia con i pannelli autoportanti (self-supporting panels), senza telaio e senza ponti termici.
These units are realised with SST Technology: technology with self-supporting panels, without frame and without thermal bridges.

Unità consigliata per Pressioni statiche utili fino a 100 Pa

Unit recommended for external static pressure up to 100 Pa

DESCRIZIONE UNITÀ STANDARD/TRADIZIONALE

CASSA DI COPERTURA (AMPIA GAMMA)

Cassa di copertura (= Struttura portante) in lamiera di forte spessore resistente alla ruggine, corrosione, agenti chimici, solventi, alifatici, alcoli. Pannelli autoportanti e smontabili, con fori (asole) per il fissaggio a soffitto/muro ricavati direttamente sulla cassa di copertura.

Pretranci e fori predisposti per configurare l'unità come richiesto, per l'installazione degli accessori previsti, per l'uscita degli attacchi idraulici a sinistra o a destra, per la reversibilità dell'unità sul luogo di installazione.

Assemblaggio con viti autofilettanti per una rapida, totale e facile ispezionabilità/manutenzione. Dimensioni contenute, ingombri ottimizzati. Disponibile ampia gamma di versioni orizzontali e verticali.

Casse di copertura disponibili:

- **Z : Semplice pannello in lamiera zincata** + Isolamento termoacustico interno (classe M1) delle parti a contatto con la batteria.
- **P : Semplice pannello in lamiera preverniciata** colore bianco RAL 9002 + Isolamento termoacustico interno (classe M1) delle parti a contatto con la batteria.
- **K : Doppio pannello (sandwich 20 mm)** lamiera interna zincata + isolamento in Fibra vetro + lamiera esterna preverniciata colore bianco RAL 9002.

BACINELLA RACCOGLICONDENSA (A DOPPIA INCLINAZIONE)

Bacinella raccoglicondensa a doppia inclinazione per garantire una ottimale evacuazione della condensa, provvista di scarico (standard sullo stesso lato degli attacchi idraulici) + isolamento termico esterno (classe M1).

SCAMBIATORE DI CALORE (BATTERIA AD ACQUA)

Batteria di scambio termico ad alta efficienza (**Alette Turbolenziate** con alto N° di Reynolds) in tubo di rame ed alette di alluminio bloccate mediante espansione meccanica.

Attacchi batteria dotati di sistema antiforsione, valvole sfianto aria manuali, valvole svuotamento acqua manuali (No valvole per versioni "K"). Standard attacchi a destra; su richiesta (senza sovrapprezzo) attacchi a sinistra, in ogni caso facile reversibilità in cantiere.

N° 1 batteria per impianto a 2 tubi; N° 2 batterie per impianto a 4 tubi.

Batterie collaudate alla pressione di 30 Bar, idonee per funzionamento con acqua fino alla pressione max di 15 Bar.

Le batterie sono idonee per funzionamento con acqua calda (caldaia), acqua a bassa temperatura (caldaia a condensazione, pannelli solari, pompa di calore, ecc.), acqua surriscaldata (processi industriali e/o gruppi termici acqua surriscaldata), acqua fredda (chiller e/o processi industriali), acqua addizionata con glicole.

- Taglie con batteria 3R, normalmente usate per il raffreddamento con trattamento di tutta aria interna di ricircolo
- Taglie con batteria 4R, normalmente utilizzate per il raffreddamento con trattamento di tutta (o parziale) aria esterna di rinnovo, nei casi in cui sia richiesta una elevata azione di deumidificazione, idonee anche per funzionamento in sistemi district-cooling con elevati ΔT acqua.

GRUPPO VENTILANTE (VENTILATORE CENTRIFUGO A 3 VELOCITÀ)

Gruppo ventilante costituito da 1, 2 o 3 ventilatori centrifughi a doppia aspirazione con ventole in alluminio (a pale curve avanti) direttamente accoppiate al motore elettrico. Montaggio su supporti elastici ed ammortizzatori. Ventilatore equilibrato staticamente e dinamicamente. Ventole di grande diametro (= elevate portate d'aria ed elevate pressioni statiche) con basso numero di giri (= bassa rumorosità).

Motore elettrico con almeno 3 velocità, provvisto di protettore termico (Klixon), condensatore di marcia sempre inserito, IP42, Classe B, cavi elettrici protetti con doppio isolamento.

Costruito secondo le norme internazionali, 230Vac-1Ph-50Hz.

Gruppo ventilante asportabile con estrema facilità (fissaggio con sole 4 viti).

EQUIPAGGIAMENTO ELETTRICO (MORSETTIERA MAMUT MIN. 7 POLI)

Morsettiera tipo "Mammoth" IP20 (min. 7 poli : 1 Terra + 3 velocità + 1 Comune + 2 con Ponte) montata all'esterno dell'unità (per unità orizzontali, sullo stesso lato degli attacchi idraulici ; per unità verticali sul lato opposto).

STANDARD/TRADITIONAL UNIT DESCRIPTION

MAIN CASING (LARGE RANGE)

Main casing (= Bearing structure) made of extremely thick steel-sheet, resistant to rust, corrosion, chemical agents, solvents, aliphatics and alcohols.

Self-supporting and removable panels provided with holes (buttonholes) for ceiling/wall mounting directly through the main casing.

Pre-cut slots and prearranged holes to configure the unit on request, to install the accessories, to reverse the unit even on-site.

Assembled with self-threading screws for fast, total and easy check/maintenance. Reduced sizes, optimised volumes.

Available in a very large range of horizontal and vertical versions.

Available main casings:

- **Z : Single skin panel made of galvanized steel** + internal thermal-acoustic insulation (class M1) of all parts in contact with the coil.
- **P : Single skin panel made of pre-painted steel** white RAL9002 colour + internal thermo-acoustic insulation (class M1) of the parts in contact with the coil.
- **K : Double skin panel (sandwich 20 mm)** internal galvanized steel sheet + glass fibre insulation + external pre-painted steel white RAL9002 colour.

DRAIN PAN (DOUBLE INCLINATION)

Double inclination drain pan for optimised condensate drainage, provided with drainpipe (standard on the same side of coil connections) + external heat insulation (class M1).

HEAT EXCHANGER (WATER COIL)

Highly efficient coil (**Turbolenced Fins** with a high number of Reynolds) made of copper pipes and aluminium fins fixed by mechanical expansion.

Coil connections are provided with anti torsion system, manual air vent valves, manual water drain valves (No valves for "K" versions).

Standard connections on the right side; on request (no additional charge) connections on the left side, anyway the unit can be easily reversed even on site.

1 coil for a 2-pipe system; 2 coils for a 4-pipe system.

Coils tested at 30 Bar pressure, suitable to work with water at max 15 Bar pressure.

Coils designed to work with hot water (boiler), low temperature hot water (condense boiler, solar energy system, hot water pump, etc.), overheated water (industrial processes and/or overheating thermal units), chilled water (chillers and/or industrial processes), water added with glycol.

- Sizes with 3 rows coils, usually used for cooling with all recirculation air.
- Sizes with 6 rows coils, usually used for cooling, with total external (or even partial) renewal air, in case it is required high dehumidification, also suitable for district cooling applications, with high water ΔT .

FAN SECTION (3-SPEED CENTRIFUGAL FAN)

Fan deck including 1, 2 or 3 centrifugal fans with double air inlet aluminium blades (forward curved fins) directly coupled to the electric motor. Mounted on elastic and anti vibration supports. Fan statically and dynamically balanced. Extensive diameter fans (= high air flow and high static pressure) with low revolutions (= low noise level).

Electric motor are provided with at least 3 speeds, with heat protection (Klixon), running capacitor permanently switched on, IP42, B Class, electric cables protected by double insulation.

Manufactured according to the international standards, 230Vac-1Ph-50Hz.

Fan deck easy to remove (fixed by just 4 screws).

ELECTRICAL EQUIPMENT (MIN. 7 POLES MAMMOTH TERMINAL BOARD)

"Mammoth" type terminal board IP20 (min. 7 poles: 1 Ground + 3 speed + 1 Common + 2 for Bridge) installed outside the unit (for horizontal units, on the same side of the water connections ; for vertical units on the opposite side).

ACCESSORI (accessori forniti, a richiesta, montati o non montati sull'unità)

- L'unità standard viene fornita senza filtro aria. In questo modo il cliente può scegliere se utilizzare una sezione filtro aria fra quelle disponibili come accessori (vedi SFA – SFC – SFD – SFP – SFO – SFT, ecc.), od adottare una griglia di ripresa con filtro aria, od inserire un filtro aria lungo la canalizzazione di aspirazione.
- L'unità standard è dotata di una morsettiere base (MRS1). Disponibili, come accessori, una ulteriore gamma di morsettiere (MRS5 con IP 55, ecc.).
- Il comando remoto è un accessorio. Disponibile ampia gamma di comandi remoti stand-alone, comunicanti, master-slave e vastissimi sistemi di regolazione.
- Casse di copertura standard: "Z" – "P" – "K". A richiesta (con sovrapprezzo) disponibile qualsiasi tipo di materiale e/o spessore (inox, altre tinte RAL, ecc.). Idem per le bacinelle raccoglicondensa.
- Per impianto a 4 tubi, anziché scegliere l'unità già provvista di 2 batterie, disponibile anche ampia gamma di sezioni di riscaldamento addizionali separate (SRA) con batteria ad acqua 1R ; 2R.
- A richiesta batterie speciali (vapore, espansione diretta, ecc.).
- L'unità standard è costituita da una unica cassa portante (monoblocco) che contiene il ventilatore + la batteria. Possibile realizzare l'unità a sezioni separate (sezione ventilante "SV" + sezione batteria "SB") accoppiabili come desiderato (prima ventilatore e poi batteria, o viceversa).
- Ampissima disponibilità di accessori: valvole, serrande, griglie, ecc.

SEZIONE RISCALDAMENTO CON RESISTENZE ELETTRICHE (ACCESSORIO)

Resistenze elettriche assemblate su un telaio in acciaio zincato, installato all'interno di un Box realizzato secondo le specifiche previste (pannelli autoportanti con tecnologia SST).

Resistenze elettriche realizzate secondo le normative internazionali elettriche e di sicurezza, di tipo corazzato con elettatura di scambio termico in alluminio. Ogni singola resistenza elettrica è 230Vac/1Ph/50Hz. Max temperatura di funzionamento delle resistenze elettriche: 350°C.

A seconda del modello, della potenza e del numero di stadi richiesto, viene utilizzato un numero differente di resistenze elettriche, che vengono poi assemblate e collegate elettricamente fra di loro con cablaggio 230Vac/1Ph/50Hz o 400Vac/3Ph+N/50Hz secondo quanto richiesto.

Ogni singolo stadio di potenza viene corredato di n° 1 termostato di sicurezza "TS" a riarmo automatico. Standard sezioni elettriche monostadio, senza relè di potenza, senza interruttore magnetotermico generale.

A richiesta qualsiasi potenza, tensione 230Vac monofase o 400Vac trifase, 1-2-3 stadi di potenza.

Per un buon funzionamento del sistema, quando sono presenti le resistenze elettriche è sempre consigliata la funzione post-ventilazione.

BOCCHES DI ASPIRAZIONE E MANDATA ARIA (SENZA GRIGLIE/PROTEZIONI)

Tutte le versioni standard vengono fornite con bocche di aspirazione e di mandata libere, senza alcuna griglia/protezione.

ATTENZIONE: si fa divieto di mettere in funzione la macchina se entrambe le bocche dell'unità non sono canalizzate o protette con griglie o rete antinfortunistica (disponibili come accessori a richiesta: griglie, pannelli, plenum, ecc.).

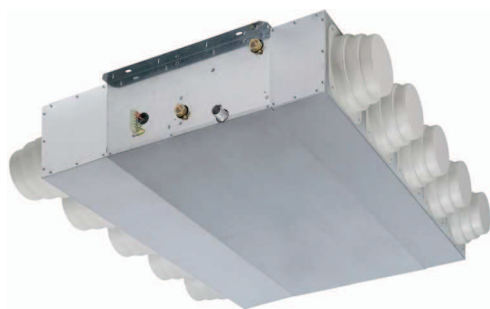
RICHIESTE SPECIALI

La nostra azienda non si limita a produrre solo unità standard, ma anche versioni e soluzioni su misura del cliente.

Grazie alla attiva collaborazione con i nostri clienti ed alla sempre attenta analisi delle loro richieste, abbiamo acquisito una grandissima esperienza nella realizzazione di versioni speciali.

In particolare disponiamo di un "Listino/catalogo Varianti" (Varianti, Versioni/Unità/Accessori speciali più richiesti) per la gestione dei "Fuori standard" non riportati (solo per motivi di sintesi, chiarezza e facilità di consultazione) sul presente Listino/catalogo ufficiale. Tale listino Varianti è ad esclusivo uso interno del costruttore, ma può comunque essere fornito a richiesta.

Spesso si tratta di soluzioni studiate su specifiche richieste del cliente, in grado di soddisfare le esigenze del singolo cantiere. Si riportano di seguito solo alcuni esempi delle realizzazioni fatte, ricordando comunque che è possibile richiedere qualsiasi sezione di ripresa/mandata aria (circolare, rettangolare, quadrata, con o senza griglia, con o senza serranda, ecc.).



... e molte altre soluzioni ...

Non esitate a contattarci: avrete la nostra piena disponibilità per realizzare qualsiasi soluzione in accordo con le vostre necessità.

ACCESSORIES (accessories supplied, on request, mounted or not mounted on the unit)

- Standard unit supplied without air filter. In this way, the client can choose an air filter section between the ones available as accessories (see SFA – SFC – SFD – SFP – SFO – SFT, etc.), or an air intake grill with air filter, or an air filter in the intake duct.
- Standard unit is equipped with basic terminal board (MRS1). Available, as accessories, an additional range of terminal boards (MRS with IP55, etc.).
- The remote control is an accessory. Available large range of remote control stand-alone, with communication, master-slave and regulations.
- Standard main casing: "Z" – "P" – "K". On request (with additional price) available any material type and/or thickness (stainless steel, any other RAL colour, etc.). Same for the condensate drain pans.
- For 4-pipe system, instead of the unit already provided with the 2 coils, is also available the separate additional heating section (SRA), with water coil provided with 1R; 2R.
- On request special coils (steam, direct expansion, etc.).
- Standard unit is made of a single bearing structure (single block) which includes the fan + the coil. It is also possible to make the unit in separate sections (fan section "SV" + coil section "SB") assembled at the client convenience (first the fan-section and then the coil section, or vice-versa).
- Very large range of accessories : valves, dampers, grills, etc.

HEATING SECTION WITH ELECTRICAL HEATERS (ACCESSORY)

Electrical heaters assembled on galvanized steel frame, installed inside a box made according with the specifications (self-supporting panels with SST technology).

Electrical heaters are made according to the international electric and safety standards, of armored type with aluminum fins. Each electrical heater is 230Vac/1Ph/50Hz. Electrical heaters Max working temperature: 350°C.

Depending on the model, on the power and number of stages, a different number of electric heaters is installed, assembled and connected with 230Vac/1Ph/50Hz or 400Vac/3Ph+N/50Hz.

Each single stage is provided with a "TS" safety thermostat with automatic reset. Standard electrical sections are single-stage, without power relay, without general magnetothermic switch.

On request, any power is available, with 230Vac single phase or 400Vac three-phase, 1-2-3 power stages.

For a correct operation of the system, when are installed electric heaters, it is always recommended the post-ventilation function.

AIR INTAKE AND SUPPLY OUTLETS (WITHOUT GRILLS/PROTECTIONS)

All standard versions are supplied open (air intake and air supply), without any grill/protection.

WARNING: it is prohibited to make the unit operate if both the outlets of the unit are not ducted or protected by grills or safety net (available as accessories on request: grills, panels, plenum, etc.).

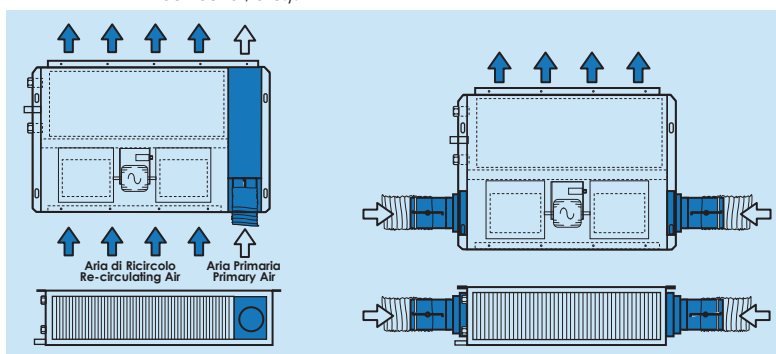
SPECIAL REQUESTS

Our company is not manufacturing only standard units, but also versions and solution based on the client requests.

Thanks to the active cooperation with our clients and to the careful analysis of the requests, we have acquired a significant experience in the manufacturing of special versions.

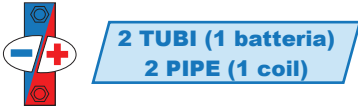
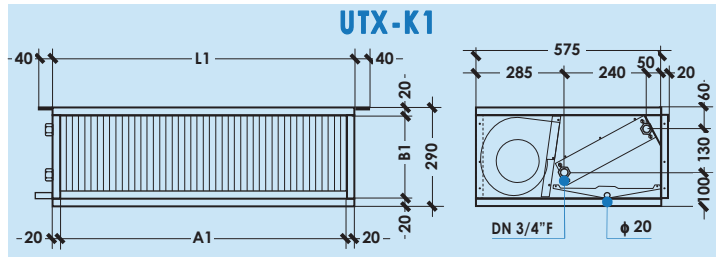
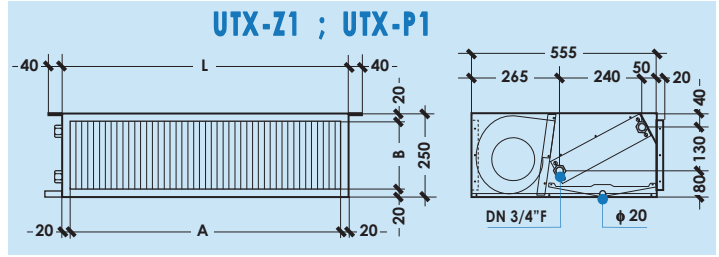
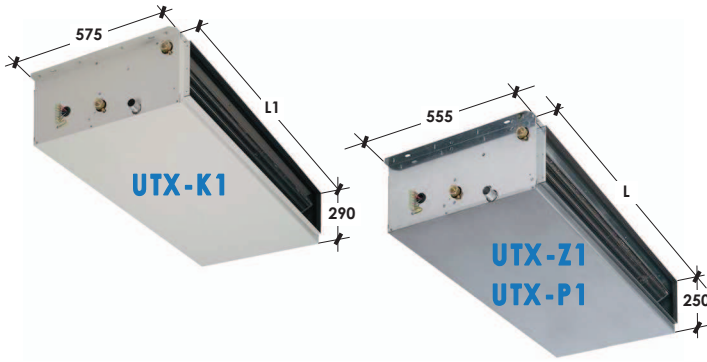
More in detail: we have available a "Variants Catalogue/Price List" (Variants, special most requested Versions/Units/Accessories) to manage the not mentioned "Out of standard" units (to ease and reduce the documentation) in the present Official Catalogue/Price List. The variants Price List is only for internal use of the manufacturer, but it can be supplied on request.

We have often realised solutions specifically designed according with the clients request, able to satisfy the needs of any installation site. We give hereby few examples of the "on request" solutions, anyway reminding that we can provide any air intake/supply section (circular, rectangular, square, with or without louver, etc.).



... and many other solutions ...

Do not hesitate to contact us: we are available to realise any solution according with your specific needs.



Taglia - Size			UTX 120	UTX 130	UTX 140	UTX 220	UTX 230	UTX 240	UTX 320	UTX 330	UTX 340
Potenz.Frigorifera Totale - Total (1)	W		6.010	7.480	8.590	10.300	12.900	15.000	13.600	17.200	20.200
Cooling capacity Sensibile - Sensible (1)	W		4.570	5.560	6.160	8.100	9.950	11.100	10.800	13.300	14.900
Potenzialità Termica - Heating capacity (2)	W		13.100	15.800	16.600	23.400	28.800	30.400	31.300	38.800	40.800
Portata aria - Air flow (3)	m³/h		1.100	1.200	1.150	2.100	2.300	2.200	2.800	3.100	2.950
Portata acqua Raffred. - Cooling	l/h		1.034	1.287	1.477	1.772	2.219	2.580	2.339	2.958	3.474
Water flow (4) Riscald. - Heating	l/h		1.127	1.359	1.428	2.012	2.477	2.614	2.692	3.337	3.509
Perdite di carico acqua Raffred. - Cooling	kPa		28,7	37,8	32,2	21,0	33,0	25,0	14,0	23,0	22,0
Water pressure drops (5) Riscald. - Heating	kPa		26,6	32,9	23,4	21,1	32,1	20,0	14,5	22,8	17,5
Livelli sonori - Sound levels	Min-Med-Max (6)	dB(A)	37-44-49	38-45-50	38-45-50	45-50-52	46-51-53	46-51-53	41-48-51	42-49-52	42-49-52
Motori/Ventilatori - Motors/Fans	No./No.			1/1			1/2			1/3	
Absorbimento elettrico nominale MAX(7)	W			155 W			305 W			460 W	
Nominal current input	A			0,7 A			1,4 A			2,1 A	
Alimentazione elettrica - Power supply			230Vac - 1Ph - 50Hz								
Batteria caldo/freddo Ranghi - Rows	No.		3R	3R	4R	3R	3R	4R	3R	3R	4R
Heating/cooling coil Attacchi-Connections	φ (*)		DN 3/4" F	DN 3/4" F	DN 3/4" F	DN 3/4" F	DN 3/4" F	DN 3/4" F	DN 3/4" F	DN 3/4" F	DN 3/4" F
Scarico condensa - Drain pipe	φ (mm)		20			20			20		
Versions Lunghezza - Length	L	mm	800			1.200			1.600		
Z-P Bocche aspirazione/mandata	A	mm	760			1.160			1.560		
Air intake/supply outlets	B	mm	210			210			210		
Versions Lunghezza - Length	L1	mm	840			1.240			1.640		
K Bocche aspirazione/mandata	A1	mm	800			1.200			1.600		
Air intake/supply outlets	B1	mm	250			250			250		
Limite funzionam. inferiore Lower working limit	LFI ESP = 0 Pa	Max	1,00	1,00	1,00	1,00	1,00	1,00	1,00	1,00	1,00
		Med	0,83	0,84	0,85	0,93	0,93	0,94	0,91	0,91	0,92
(8) RIDUZIONE PORTATA ARIA Coefficienti che definiscono le curve "Portata Aria / Pressione statica" (alle 3 velocità Max-Med-Min) AIR FLOW REDUCTION Coefficients defining the "Air flow / Static pressure" diagrams (at 3 speed Max-Med-Min)	20 Pa	Max	0,93	0,93	0,93	0,92	0,93	0,94	0,92	0,92	0,92
		Med	0,78	0,79	0,80	0,86	0,87	0,88	0,84	0,85	0,85
		Min	0,62	0,62	0,64	0,73	0,74	0,76	0,67	0,68	0,70
		Max	0,85	0,85	0,87	0,85	0,85	0,86	0,82	0,83	0,83
		Med	0,72	0,72	0,73	0,79	0,79	0,80	0,75	0,76	0,76
		Min	0,58	0,58	0,60	0,68	0,69	0,71	0,63	0,64	0,65
		Max	0,78	0,78	0,79	0,78	0,78	0,79	0,71	0,72	0,72
		Med	0,65	0,66	0,67	0,71	0,71	0,72	0,64	0,66	0,66
		Min	0,52	0,53	0,54	0,62	0,63	0,65	0,55	0,56	0,57
		Max	0,69	0,70	0,70	0,67	0,68	0,68	0,59	0,61	0,60
		Med	0,54	0,55	0,55	0,61	0,62	0,63	0,51	0,53	0,53
		Min	0,44	0,45	0,46	0,53	0,55	0,56	0,43	0,45	0,46
Max	0,56	0,58	0,58	0,53	0,55	0,55	0,44	0,46	0,46		
Med	0,43	0,44	0,45	0,48	0,50	0,50	0,37	0,39	0,40		
Min	0,35	0,37	0,38	0,41	0,43	0,44	0,30	0,33	0,33		
LFS Limite funzionam. superiore Upper working limit	ESP (Pa) Max	Qa (x m³/h)	148 Pa x 0,20	152 Pa x 0,20	152 Pa x 0,20	138 Pa x 0,20	142 Pa x 0,20	142 Pa x 0,20	132 Pa x 0,20	136 Pa x 0,20	136 Pa x 0,20
		ESP (Pa) Med	142 Pa x 0,20	146 Pa x 0,20	146 Pa x 0,20	136 Pa x 0,20	140 Pa x 0,20	140 Pa x 0,20	124 Pa x 0,19	128 Pa x 0,19	128 Pa x 0,19
	ESP (Pa) Min	Qa (x m³/h)	132 Pa x 0,19	136 Pa x 0,19	136 Pa x 0,19	130 Pa x 0,19	134 Pa x 0,19	136 Pa x 0,19	116 Pa x 0,19	120 Pa x 0,19	120 Pa x 0,19



(9) RIDUZIONE POTENZIALITÀ FRIGORIFERA/TERMICA (in funzione della riduzione portata aria)
COOLING/HEATING CAPACITY REDUCTION (depending on air flow reduction)

Portata aria - Air flow	1.00	0.95	0.90	0.85	0.80	0.75	0.70	0.65	0.60	0.55	0.50	0.45	0.40	0.35	0.30	0.25
Potenza Frigorifera Totale - Total	1,00	0,97	0,95	0,92	0,89	0,87	0,84	0,81	0,77	0,74	0,71	0,67	0,63	0,59	0,55	0,50
Cooling capacity Sensibile - Sensible	1,00	0,97	0,93	0,90	0,86	0,83	0,79	0,76	0,72	0,68	0,64	0,60	0,55	0,51	0,46	0,41
Potenza termica - Heating capacity	1,00	0,97	0,94	0,91	0,87	0,84	0,81	0,77	0,74	0,70	0,66	0,62	0,58	0,53	0,49	0,44

φ (*) DN = Diametro nominale ; F = Attacchi idraulici batteria Gas femmina

Dati tecnici riferiti alle seguenti condizioni: Unità Standard - Pressione atmosferica 1013 mbar - Alimentazione elettrica 230Vac/1Ph/50Hz.
(1) (2) (3) (4) (5) Dati tecnici nominali, rif. portata aria (3) alla velocità max ed unità a bocca libera (Pressione statica esterna ESP=0Pa).
(1) Raffreddamento: temp. aria 27°C db., 19°C db.u. = temp. acqua ingresso/uscita 7/12°C - Velocità Max (rif. portata aria (3)). Per altre portate aria (es. Med e/o Min velocità e/o ESP > 0Pa) vedi (8) e (9); rif. portata aria nominali, acqua ingr. 7°C e portata acqua come alla Max velocità (4).
(2) Riscaldamento: Temp. aria 20°C - Temp. acqua ingresso/uscita 70/60°C - Velocità Max (rif. portata aria (3)). Per altre portate aria (es. Med e/o Min velocità e/o ESP > 0Pa) vedi (8) e (9); rif. portata aria nominali, acqua ingr. 70°C e portata acqua come alla Max velocità (4).
(3) (8) Rete Frigorifera e Termiche: Valori calcolati da SW e dati rilevati in camera climatometrica rif. norme UNI 7940 parte 1°-2°, UNI-EN 1397/2001.
(3) (8) Portata aria e Press. statica: Valori nominali rilevati con cassone rif. norme AMCA210-74 fig.12 e condotto + diaframma rif. norme CNR-UNI10023.
(5) Livelli sonori: Pressione sonora in campo libero, distanza 3 m. Valori calcolati da potenza sonora rilevata in camera invertebrante rif. norme ISO 3741 - ISO 3742.
(7) Dati elettrici: Valori rilevati con Wattmetro Jukogawa WT110 (Valore max. nominale, di taglio motore = valore di riferimento per progettazione impianto elettrico).

φ (*) DN = Nominal diameter ; F = Female gas water coil connections

Technical data refer to the following conditions: Standard unit - Atmospheric pressure 1013 mbar - Power supply 230Vac/1Ph/50Hz.
(1) (2) (3) (4) (5) Nominal technical data, refer air flow (3) to the max speed and unit with free air flow (External static pressure ESP=0Pa).
(1) Cooling: Air temp.: 27°C db., 19°C db.u. = Entering/leaving water temp. 7/12°C = Max speed (ref. air flow (3)). For different air flows (ex. Med and/or Min speed and/or ESP > 0Pa) see (8) and (9); ref. nominal air flows, entering water temp. 7°C and water flow as for Max speed (4).
(2) Heating: Air temp.: 20°C - Entering/leaving water temp. 70/60°C = Max speed (ref. air flow (3)). For different air flows (ex. Med and/or Min speed and/or ESP > 0Pa) see (8) and (9); ref. nominal air flows, entering water temp. 70°C and water flow as for Max speed (4).
(3) (8) Cooling and Heating capacities: Data calculated by SW and measurements made in climatic room ref. UNI 7940 part 1°-2°, UNI-EN 1397/2001 standards.
(3) (8) Air flow and static pressure: Nominal data measured with casing ref. AMCA210-74 fig.12 standards and plenum + diaphragm ref. CNR-UNI10023 standards.
(5) Sound Levels: Free field sound pressure, 3 m distance. Data calculated based on sound power measured in reverberation room ref. ISO 3741 - ISO 3742 standards.
(7) Electrical data: Data measured with Wattmeter Jukogawa WT110 (Max value, nominal of motor label = reference value for the electrical system design).



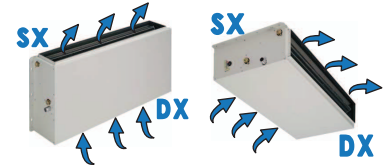
2 TUBI (1 batteria)
2 PIPE (1 coil)



MODULAR
230 Vac - 1 Ph

In fase di ordine specificare sempre il Modello completo = Serie + Cassa portante + Versione + Taglia + Lato attacchi idraulici. Esempio:
When ordering, always specify complete Model: Series + Main casing + Version + Size + Water connections side. Example:

UTX	-	Z	1	120	DX	=	UTX-Z1 120 DX
Serie Series UTX-Z/P/K		Cassa portante Main casing Z/P/K	Versione Version 1-2 :Horizontal 21-22: Vertical	Taglia Size 120 ... 340	Attacchi Connections DX, SX		Sigla per l'ordinazione Order code



Taglia - Size		UTX 120	UTX 130	UTX 140	UTX 220	UTX 230	UTX 240	UTX 320	UTX 330	UTX 340	
Pot. frigorifera Totale - Total Cooling cap.	W	6.010	7.480	8.590	10.300	12.900	15.000	13.600	17.200	20.200	
Potenzialità Termica - Heating capacity	W	13.100	15.800	16.600	23.400	28.800	30.400	31.300	38.800	40.800	
Portata aria - Air flow	m ³ /h	1.100	1.200	1.150	2.100	2.300	2.200	2.800	3.100	2.950	
Versioni-Versions	Z-P Peso netto - Net weight	Kg	34	35	37	48	50	53	63	65	68
Versioni-Versions	K Peso netto - Net weight	Kg	48	49	51	66	68	71	85	87	90
UTX-Z1 Versione in Semplice pannello, autoportante, in lamiera zincata + isolamento termico-acustico interno Self-supporting single skin panel version, made of galvanized steel + internal thermal-acoustic insulation		Cod.	09012001	09013001	09014001	09022001	09023001	09024001	09032001	09033001	09034001
Euro											
L x H x S			800 x 555 x 250			1.200 x 555 x 250			1.600 x 555 x 250		
UTX-P1 Versione in Semplice pannello, autoportante, in lamiera preverniciata bianca RAL 9002 + isolamento termico-acustico interno Self-supporting single skin panel version, made of white RAL 9002 pre-painted steel + internal thermal-acoustic insulation		Cod.	09012002	09013002	09014002	09022002	09023002	09024002	09032002	09033002	09034002
Euro											
L x H x S			800 x 555 x 250			1.200 x 555 x 250			1.600 x 555 x 250		
UTX-K1 Versione in Doppio pannello, autoportante, in Lamiera Zincata/ Fibra vetro/ Lamiera preverniciata bianca RAL 9002 Self-supporting double skin panel version, made of Galvanized steel/ Glass fibre/ White RAL 9002 pre-painted steel		Cod.	09012003	09013003	09014003	09022003	09023003	09024003	09032003	09033003	09034003
Euro											
L x H x S			840 x 575 x 290			1.240 x 575 x 290			1.640 x 575 x 290		
UTX-Z2 Versione in Semplice pannello, autoportante, in lamiera zincata + isolamento interno - aspirazione aria frontale Self-supporting single skin panel version, made of galvanized steel + internal insulation - front air intake		Cod.	09012004	09013004	09014004	09022004	09023004	09024004	09032004	09033004	09034004
Euro											
L x H x S			800 x 555 x 250			1.200 x 555 x 250			1.600 x 555 x 250		
UTX-P2 Versione in Semplice pannello, autoportante, in lamiera preverniciata RAL 9002 + isolamento interno - aspirazione aria frontale Self-supporting single skin panel version, made of white RAL 9002 pre-painted steel + internal insulation - front air intake		Cod.	09012005	09013005	09014005	09022005	09023005	09024005	09032005	09033005	09034005
Euro											
L x H x S			800 x 555 x 250			1.200 x 555 x 250			1.600 x 555 x 250		
UTX-K2 Versione in Doppio pannello, autoportante, in Lamiera Zincata/ Fibra vetro/ Lamiera preverniciata RAL 9002 - aspirazione aria frontale Self-supporting double skin panel version, made of Galvanized steel/ Glass fibre/ White RAL 9002 pre-painted steel - front air intake		Cod.	09012006	09013006	09014006	09022006	09023006	09024006	09032006	09033006	09034006
Euro											
L x H x S			840 x 575 x 290			1.240 x 575 x 290			1.640 x 575 x 290		
UTX-Z21 Versione in Semplice pannello, autoportante, in lamiera zincata + isolamento termico-acustico interno Self-supporting single skin panel vertical version, made of galvanized steel + internal thermal-acoustic insulation		Cod.	09012007	09013007	09014007	09022007	09023007	09024007	09032007	09033007	09034007
Euro											
L x H x S			800 x 580 x 250			1.200 x 580 x 250			1.600 x 580 x 250		
UTX-P21 Versione in Semplice pannello, autoportante, in lamiera preverniciata bianca RAL 9002 + isolamento termico-acustico interno Self-supporting single skin panel version, made of white RAL 9002 pre-painted steel + internal thermal-acoustic insulation		Cod.	09012008	09013008	09014008	09022008	09023008	09024008	09032008	09033008	09034008
Euro											
L x H x S			800 x 580 x 250			1.200 x 555 x 250			1.600 x 555 x 250		
UTX-K21 Versione in Doppio pannello, autoportante, in Lamiera zincata/ Fibra vetro/ Lamiera preverniciata bianca RAL 9002 Self-supporting double skin panel version, made of Galvanized steel/ Glass fibre/ White RAL 9002 pre-painted steel		Cod.	09012009	09013009	09014009	09022009	09023009	09024009	09032009	09033009	09034009
Euro											
L x H x S			840 x 600 x 290			1.240 x 600 x 290			1.640 x 600 x 290		
UTX-Z22 Versione in Semplice pannello, autoportante, in lamiera zincata + isolamento interno - aspirazione aria frontale Self-supporting single skin panel version, made of galvanized steel + internal insulation - front air intake		Cod.	09012010	09013010	09014010	09022010	09023010	09024010	09032010	09033010	09034010
Euro											
L x H x S			800 x 580 x 250			1.200 x 580 x 250			1.600 x 580 x 250		
UTX-P22 Versione in Semplice pannello, autoportante, in lamiera preverniciata RAL 9002 + isolamento interno - aspirazione aria frontale Self-supporting single skin panel version, made of white RAL 9002 pre-painted steel + internal insulation - front air intake		Cod.	09012011	09013011	09014011	09022011	09023011	09024011	09032011	09033011	09034011
Euro											
L x H x S			800 x 580 x 250			1.200 x 580 x 250			1.600 x 580 x 250		
UTX-K22 Versione in Doppio pannello, autoportante, in Lamiera Zincata/ Fibra vetro/ Lamiera preverniciata RAL 9002 - aspirazione aria frontale Self-supporting double skin panel version, made of Galvanized steel/ Glass fibre/ White RAL 9002 pre-painted steel - front air intake		Cod.	09012012	09013012	09014012	09022012	09023012	09024012	09032012	09033012	09034012
Euro											
L x H x S			840 x 600 x 290			1.240 x 600 x 290			1.640 x 600 x 290		



4 TUBI (2 batterie)
4 PIPE (2 coils)

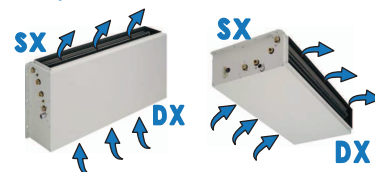


SST SELF-SUPPORTING TECHNOLOGY

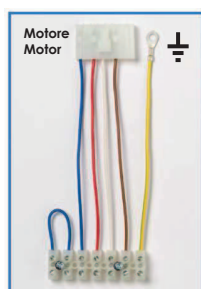
MODULAR
230 Vac - 1 Ph

In fase di ordine specificare sempre il Modello completo = Serie + Cassa portante + Versione + Taglia + Lato attacchi idraulici. Esempio:
When ordering, always specify complete Model: Series + Main casing + Version + Size + Water connections side. Example:

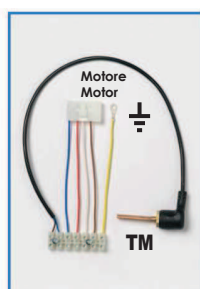
UTX Serie Series UTX-Z/P/K	-	Z Cassa portante Main casing Z/P/K	1 Versione Version 1-2: Horizontal 21-22: Vertical	121 Taglia Size 121 ... 331	DX Attacchi Connections DX, SX	=	UTX-Z1 121 DX Sigla per l'ordinazione Order code
--	---	--	---	---	--	---	---



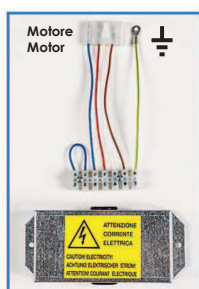
Taglia - Size		UTX 121	UTX 131	UTX 221	UTX 231	UTX 321	UTX 331	
Pot. frigorifera Totale - Total Cooling cap.	W	5.830	7.220	9.960	12.400	13.200	16.600	
Potenzialità Termica - Heating capacity	W	6.610	6.970	11.600	12.200	15.500	16.400	
Portata aria - Air flow	m³/h	1.050	1.140	2.000	2.170	2.670	2.930	
Versioni-Versions	Z-P Peso netto - Net weight	Kg	36	37	51	53	67	69
Versioni-Versions	K Peso netto - Net weight	Kg	50	51	69	71	89	91
UTX-Z1 Versione in Semplice pannello, autoportante, in lamiera zincata + isolamento termico-acustico interno Self-supporting single skin panel version, made of galvanized steel + internal thermal-acoustic insulation		Cod.	09012101	09013101	09022101	09023101	09032101	09033101
Euro		L x H x S	800 x 555 x 250		1.200 x 555 x 250		1.600 x 555 x 250	
UTX-P1 Versione in Semplice pannello, autoportante, in lamiera preverniciata bianca RAL 9002 + isolamento termico-acustico interno Self-supporting single skin panel version, made of white RAL 9002 pre-painted steel + internal thermal-acoustic insulation		Cod.	09012102	09013102	09022102	09023102	09032102	09033102
Euro		L x H x S	800 x 555 x 250		1.200 x 555 x 250		1.600 x 555 x 250	
UTX-K1 Versione in Doppio pannello, autoportante, in Lamiera Zincata/ Fibra vetro/ Lamiera preverniciata bianca RAL 9002 Self-supporting double skin panel version, made of Galvanized steel/ Glass fibre/ White RAL 9002 pre-painted steel		Cod.	09012103	09013103	09022103	09023103	09032103	09033103
Euro		L x H x S	840 x 575 x 290		1.240 x 575 x 290		1.640 x 575 x 290	
UTX-Z2 Versione in Semplice pannello, autoportante, in lamiera zincata + isolamento interno - aspirazione aria frontale Self-supporting single skin panel version, made of galvanized steel + internal insulation - front air intake		Cod.	09012104	09013104	09022104	09023104	09032104	09033104
Euro		L x H x S	800 x 555 x 250		1.200 x 555 x 250		1.600 x 555 x 250	
UTX-P2 Versione in Semplice pannello, autoportante, in lamiera preverniciata RAL 9002 + isolamento interno - aspirazione aria frontale Self-supporting single skin panel version, made of white RAL 9002 pre-painted steel + internal insulation - front air intake		Cod.	09012105	09013105	09022105	09023105	09032105	09033105
Euro		L x H x S	800 x 555 x 250		1.200 x 555 x 250		1.600 x 555 x 250	
UTX-K2 Versione in Doppio pannello, autoportante, in Lamiera Zincata/ Fibra vetro/ Lamiera preverniciata RAL 9002 - aspirazione aria frontale Self-supporting double skin panel version, made of Galvanized steel/ Glass fibre/ White RAL 9002 pre-painted steel - front air intake		Cod.	09012106	09013106	09022106	09023106	09032106	09033106
Euro		L x H x S	840 x 575 x 290		1.240 x 575 x 290		1.640 x 575 x 290	
UTX-Z21 Versione in Semplice pannello, autoportante, in lamiera zincata + isolamento termico-acustico interno Self-supporting single skin panel vertical version, made of galvanized steel + internal thermal-acoustic insulation		Cod.						
Euro		L x H x S	800 x 580 x 250		1.200 x 580 x 250		1.600 x 580 x 250	
UTX-P21 Versione in Semplice pannello, autoportante, in lamiera preverniciata bianca RAL 9002 + isolamento termico-acustico interno Self-supporting single skin panel version, made of white RAL 9002 pre-painted steel + internal thermal-acoustic insulation		Cod.	09012108	09013108	09022108	09023108	09032108	09033108
Euro		L x H x S	800 x 580 x 250		1.200 x 580 x 250		1.600 x 580 x 250	
UTX-K21 Versione in Doppio pannello, autoportante, in Lamiera zincata/ Fibra vetro/ Lamiera preverniciata bianca RAL 9002 Self-supporting double skin panel version, made of Galvanized steel/ Glass fibre/ White RAL 9002 pre-painted steel		Cod.	09012109	09013109	09022109	09023109	09032109	09033109
Euro		L x H x S	840 x 600 x 290		1.240 x 600 x 290		1.640 x 600 x 290	
UTX-Z22 Versione in Semplice pannello, autoportante, in lamiera zincata + isolamento interno - aspirazione aria frontale Self-supporting single skin panel version, made of galvanized steel + internal insulation - front air intake		Cod.	09012110	09013110	09022110	09023110	09032110	09033110
Euro		L x H x S	800 x 580 x 250		1.200 x 580 x 250		1.600 x 580 x 250	
UTX-P22 Versione in Semplice pannello, autoportante, in lamiera preverniciata RAL 9002 + isolamento interno - aspirazione aria frontale Self-supporting single skin panel version, made of white RAL 9002 pre-painted steel + internal insulation - front air intake		Cod.	09012111	09013111	09022111	09023111	09032111	09033111
Euro		L x H x S	800 x 580 x 250		1.200 x 580 x 250		1.600 x 580 x 250	
UTX-K22 Versione in Doppio pannello, autoportante, in Lamiera Zincata/ Fibra vetro/ Lamiera preverniciata RAL 9002 - aspirazione aria frontale Self-supporting double skin panel version, made of Galvanized steel/ Glass fibre/ White RAL 9002 pre-painted steel - front air intake		Cod.	09012112	09013112	09022112	09023112	09032112	09033112
Euro		L x H x S	840 x 600 x 290		1.240 x 600 x 290		1.640 x 600 x 290	



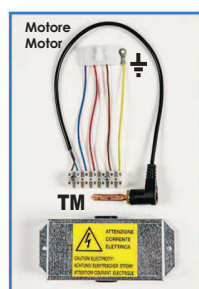
MRS1



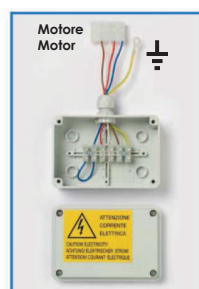
MRS2



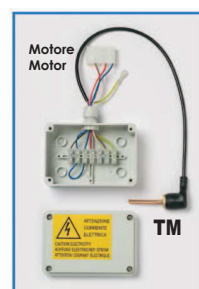
MRS3



MRS4



MRS5



MRS6

COMANDI REMOTI PIÙ USATI

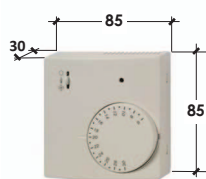
Ogni pannello comandi può controllare una sola unità (vedi accessorio "SDI")

Per ulteriori informazioni tecniche e Modalità di funzionamento dei comandi esposti (+ disponibilità di ulteriori comandi), vedi sezione "Regolazione".

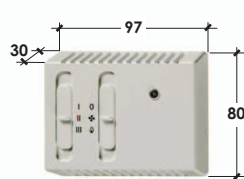
MOST COMMON REMOTE CONTROLS

Each control panel can control only one unit (see accessory "SDI")

For further Technical and Operating information about the shown controls (+ further available controls), see "Regulation" section.



TR1

Solo termostato
Thermostat only

CR1

Solo 3-Velocità
3-Speed only

CR2

3-Velocità Manuali
Manual 3-speed

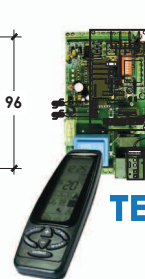
CR3

3-Velocità Manuali/Auto
Manual/Auto 3-speed

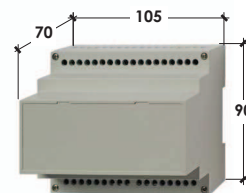
CR11

Valvole - Valves
ON/OFF ; PWM ; 3-Point

CR12

Valvole - Valves
0...10Vdc

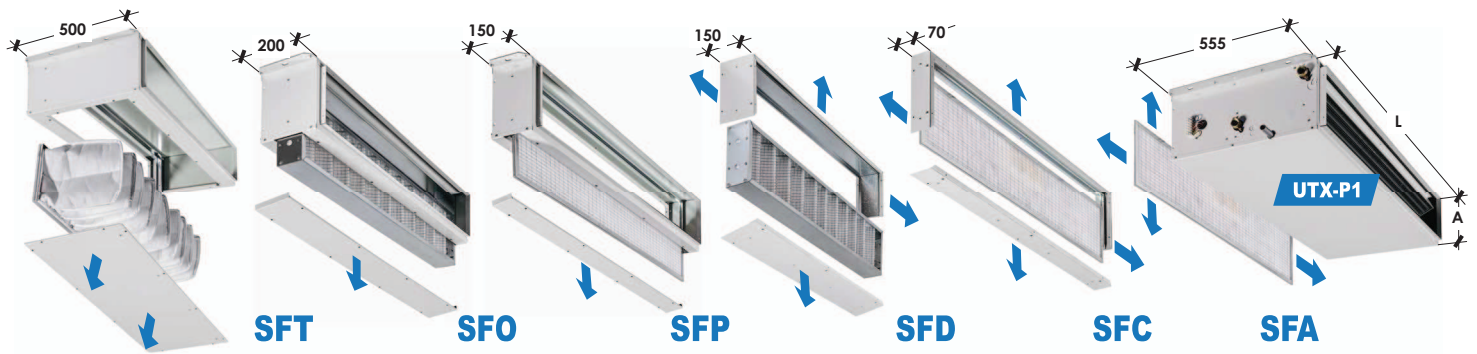
TEL11

SDI.4x3A
SDI.2x10A

Mod.	Morsettiere per collegamento a comando remoto fornite montate sull'unità - Comandi remoti forniti non montati Terminal boards for connection with the remote control supplied mounted on the unit - Remote controls supplied not mounted	Cod.	Euro
MRS 1	Morsettieria tipo "Mamut" (min. 7 poli) IP20 "Mammoth" type terminal board (min. 7 poles) IP20	STANDARD: COMPRESA/INCLUDED	
MRS2-32	Morsettieria tipo "Mamut" (min. 7 poli) IP20 + Termostato minima temperatura acqua calda "TM"	T.SET = 32°C	01999002
MRS2-42	"Mammoth" type terminal board (min. 7 poles) IP20 + Minimum hot water temperature thermostat "TM"	T.SET = 42°C	01999012
MRS 3	Morsettieria tipo "Mamut" (min. 7 poli) con coperchio di chiusura IP40 "Mammoth" type terminal board (min. 7 poles) with closing cover IP40		01999003
MRS4-32	Morsettieria tipo "Mamut" (min. 7 poli) con coperchio di chiusura IP40 + Termostato minima temp. acqua calda "TM"	T.SET = 32°C	01999004
MRS4-42	"Mammoth" type terminal board (min. 7 poles) with closing cover IP40 + Minimum hot water temp. thermostat "TM"	T.SET = 42°C	01999014
MRS 5	Morsettieria tipo "Mamut" dentro scatola elettrica IP55 "Mammoth" type terminal board inside IP55 electrical box		01999005
MRS6-32	Morsettieria tipo "Mamut" dentro scatola elettrica IP55 + Termostato minima temp. acqua calda "TM"	T.SET = 32°C	01999006
MRS6-42	"Mammoth" type terminal board inside IP55 electrical box + Minimum hot water temp. thermostat "TM"	T.SET = 42°C	01999009
TERMOSTATI ELETTRONICI (NO GESTIONE 3-VELOCITÀ) - ELECTRONIC THERMOSTATS (NO 3-SPEED CONTROL)			
TR1	Termostato ambiente 230Vac, con OFF/Est./Inv. (1 singolo-polo doppio-contatto, con inversione logica HEAT/COOL) Room thermostat 230Vac, with OFF/Summer/Winter (1 single-pole double-throw, with reverse HEAT / COOL logic) Contatti-Contacts: 1SPDT-co 5(1)A 230Vac		01999101
COMANDI VELOCITÀ ELETTRONICI (NO-TERMOSTATO) - ELECTRONICS SPEED-CONTROLS (NO-THERMOSTAT)			
CR1	Comando 230Vac con OFF/Est./Inv. + 3 Velocità, senza termostato (gestione solo 3-velocità, NO valvole) Control 230Vac with OFF/Summer/Winter + 3 Speed, without thermostat (only 3-speed control, NO valves) Ventilatore-Fan: 5,0A-230Vac		01999103
COMANDI VELOCITÀ ELETTRONICI CON TERMOSTATO - ELECTRONICS SPEED-CONTROLS WITH THERMOSTAT			
CR2	Comando 230Vac con OFF/Est./Inv. + 3 Velocità + Termostato (gestione unità 2-4 tubi, con/senza valvole VL-230V) Control 230Vac with OFF/Summer/Winter + 3 Speed + Thermostat (control 2-4 pipe units, with/without valves VL-230V) Ventilatore-Fan: 3A-230Vac ; Valvole-Valves: 1A-230Vac		01999104
CR3	Comando 230Vac con OFF/Est./Inv. + 3 Velocità manuali/auto + Anti-stratificazione + Termostato (gestione unità 2-4 tubi, con/senza valvole VL-230V) Control 230Vac with OFF/Summer/Winter + 3 Speed manual/auto + Anti-stratification + Thermostat (control 2-4 pipe units, with/without valves VL-230V) Ventilatore-Fan: 3A-230Vac ; Valvole-Valves: 1A-230Vac		01999111
TELECOMANDO IR (KIT COMPLETO) - I.R. CONTROL (COMPLETE KIT)			
TEL11	Scheda madre + Sonda aria + Sonda acqua + Ricevitore I.R. + Telecomando (gestione unità 2-4 tubi, con/senza valvole VL-230V) Motherboard + Air sensor + Water sensor + I.R. Receiver + I.R. Remote control (control 2-4 pipe units, with/without valves VL-230V) Ventilatore-Fan: 7A-230Vac ; Valvole-Valves: 2A-230Vac		01901050
REGOLATORI A MICROPROCESSORE CONFIGURABILI - MICROPROCESSOR CONFIGURABLE CONTROLLERS			
CR11	Gestione unità 2-4 tubi con/senza valvole. Uscite: 1 motore 3-Velocità + 2 valvole ON/OFF, PWM, 3-Punti Control 2-4 pipes unit with/without valves. Output: 1 motor 3-Speed + 2 valves ON/OFF, PWM, 3-Point Ventilatore-Fan: 3A-230Vac ; Valvole-Valves: 1A-230Vac		01999106
CR12	Gestione unità 2-4 tubi. Uscite: 1 motore 3-Velocità (o elettronico 0...10Vdc, es.: Brushless) + 2 valvole modulanti 0...10Vdc Control 2-4 pipes unit. Output: 1 motor 3-Speed (or electronic 0...10Vdc, ex.: Brushless) + 2 modulating valves 0...10Vdc Ventilatore-Fan: 3A-230Vac		01999109
SCHEDE DI INTERFACCIA - INTERFACE CARDS			
SDI.4x3A	Scheda con 4 uscite da 3A (idonea per controllare fino a max n° 4 motori 3-Velocità da 3A; es. n°4 piccole unità) Card with 4 by 3A output (suitable to control up to max No. 4 3-Speed 3A motors ; ex. No. 4 small units) Contatti-Contacts: 4x 3(0,3)A 230Vac		01999110
SDI.2x10A	Scheda con 2 uscite da 10A (idonea per controllare fino a max n° 2 motori a 3-Velocità da 10A ; es. n°1 grande unità a 2-motori) Card with 2 by 10A output (suitable to control up to max No. 2 3-Speed motors of 10A ; ex. No. 1 large unit with 2 motors) Contatti-Contacts: 2x 10A-230Vac		01999113

- TM con T.SET=32°C: Consigliato per acqua calda a bassa temperatura (es. pompa di calore)
- TM con T.SET=42°C: Consigliato per acqua calda ad alta temperatura (acqua IN fino a 60°C)

- TM with T.SET=32°C: Recommended with low temperature hot water (ex. heat pump)
- TM with T.SET=42°C: Recommended with high temperature hot water (water IN up to 60°C)



Compatibilità – Compatibility			UTX	120-121	130-131	140	220-221	230-231	240	320-321	330-331	340
Versioni – Versions: Z - P			L x A	mm			L=1.200 x A=250		L=1.600 x A=250			
Versioni – Versions: K			L x A	mm			L=1.240 x A=290		L=1.640 x A=290			
Filtro aria piano semplice (non canalizzabile) ; Grado filtrazione EU3 (EUROVENT 4/5) ; Estraibile da qualsiasi direzione Flat air filter (not ductable) ; EU3 filtering level (EUROVENT 4/5) ; Removable from any side												
P.d.c. aria (filtro pulito/sporcato) – Air press.drop (clean/dirty filter)			Pa(l)	15 - 35	17 - 42	16 - 38	23 - 55	27 - 66	25 - 60	22 - 54	28 - 66	25 - 60
SFA-Z	ZINCATA GALVANIZED	Compatibilità/ UTX-Z1 ; UTX-Z21	Mod.	SFA-Z1	€		SFA-Z2	€		SFA-Z3	€	
		Cod.	09900001		09900002		09900003					
SFA-P	PREVERNICIATA PRE-PAINTED	Compatibilità/ UTX-P1 ; UTX-P21	Mod.	SFA-P1	€		SFA-P2	€		SFA-P3	€	
		Cod.	09900011		09900012		09900013					
SFA-K	PREVERNICIATA PRE-PAINTED	Compatibilità/ UTX-K1 ; UTX-K21	Mod.	SFA-K1	€		SFA-K2	€		SFA-K3	€	
		Cod.	09900021		09900022		09900023					
SFA-Z	ZINCATA GALVANIZED	Compatibilità/ UTX-Z2 ; UTX-Z22	Mod.	SFA-Z4	€		SFA-Z5	€		SFA-Z6	€	
		Cod.	09900004		09900005		09900006					
SFA-P	PREVERNICIATA PRE-PAINTED	Compatibilità/ UTX-P2 ; UTX-P22	Mod.	SFA-P4	€		SFA-P5	€		SFA-P6	€	
		Cod.	09900014		09900015		09900016					
SFA-K	PREVERNICIATA PRE-PAINTED	Compatibilità/ UTX-K2 ; UTX-K22	Mod.	SFA-K4	€		SFA-K5	€		SFA-K6	€	
		Cod.	09900024		09900025		09900026					
Sezione filtro aria canalizzabile + filtro aria piano ; Grado filtrazione EU3 (EUROVENT 4/5) ; Telaio in 4 parti, Filtro estraibile da qualsiasi direzione Ductable air filter section + flat air filter ; EU3 filtering level (EUROVENT 4/5) ; False frame in 4 parts, Filter removable from any side												
P.d.c. aria (filtro pulito/sporcato) – Air press.drop (clean/dirty filter)			Pa(l)	15 - 35	17 - 42	16 - 38	23 - 55	27 - 66	25 - 60	22 - 54	28 - 66	25 - 60
SFC-Z	ZINCATA GALVANIZED	Compatibilità/ UTX-Z1 ; UTX-Z21	Mod.	SFC-Z1	€		SFC-Z2	€		SFC-Z3	€	
		Cod.	09900031		09900032		09900033					
SFC-P	PREVERNICIATA PRE-PAINTED	Compatibilità/ UTX-P1 ; UTX-P21	Mod.	SFC-P1	€		SFC-P2	€		SFC-P3	€	
		Cod.	09900041		09900042		09900043					
SFC-K	PREVERNICIATA PRE-PAINTED	Compatibilità/ UTX-K1 ; UTX-K21	Mod.	SFC-K1	€		SFC-K2	€		SFC-K3	€	
		Cod.	09900051		09900052		09900053					
Sezione filtro aria canalizzabile + filtro aria ondulato H=100mm ALTA EFFICIENZA ; Grado filtrazione EU5 (EUROVENT 4/5) ; Telaio in 4 parti, Filtro estraibile da qualsiasi direzione Ductable air filter section + HIGH EFFICIENCY undulated air filter H=100mm ; EU5 filtering level (EUROVENT 4/5) ; False frame in 4 parts, Filter removable from any side												
P.d.c. aria (filtro pulito/sporcato) – Air press.drop (clean/dirty filter)			Pa(l)	20 - 37	24 - 44	22 - 41	32 - 59	38 - 70	35 - 64	31 - 58	39 - 71	35 - 64
SFD-Z	ZINCATA GALVANIZED	Compatibilità/ UTX-Z1 ; UTX-Z21	Mod.	SFD-Z1	€		SFD-Z2	€		SFD-Z3	€	
		Cod.	09900061		09900062		09900063					
SFD-P	PREVERNICIATA PRE-PAINTED	Compatibilità/ UTX-P1 ; UTX-P21	Mod.	SFD-P1	€		SFD-P2	€		SFD-P3	€	
		Cod.	09900071		09900072		09900073					
SFD-K	PREVERNICIATA PRE-PAINTED	Compatibilità/ UTX-K1 ; UTX-K21	Mod.	SFD-K1	€		SFD-K2	€		SFD-K3	€	
		Cod.	09900081		09900082		09900083					
Sezione filtro aria canalizzabile + filtro aria piano ; Grado filtrazione EU3 (EUROVENT 4/5) ; Sezione chiusa con filtro estraibile solo da sotto Ductable air filter section + flat air filter ; EU3 filtering level (EUROVENT 4/5) ; Closed section with filter removable from lower side only												
P.d.c. aria (filtro pulito/sporcato) – Air press.drop (clean/dirty filter)			Pa(l)	15 - 35	17 - 42	16 - 38	23 - 55	27 - 66	25 - 60	22 - 54	28 - 66	25 - 60
SFP-Z	ZINCATA GALVANIZED	Compatibilità/ UTX-Z1 ; UTX-Z21	Mod.	SFP-Z1	€		SFP-Z2	€		SFP-Z3	€	
		Cod.	09900091		09900092		09900093					
SFP-P	PREVERNICIATA PRE-PAINTED	Compatibilità/ UTX-P1 ; UTX-P21	Mod.	SFP-P1	€		SFP-P2	€		SFP-P3	€	
		Cod.	09900101		09900102		09900103					
SFP-K	DOPPIO PANN. DOUBLE PANEL	Compatibilità/ UTX-K1 ; UTX-K21	Mod.	SFP-K1	€		SFP-K2	€		SFP-K3	€	
		Cod.	09900111		09900112		09900113					
Sezione filtro aria canalizzabile + filtro aria ondulato H=100mm ALTA EFFICIENZA ; Grado filtrazione EU5 (EUROVENT 4/5) ; Sezione chiusa con filtro estraibile solo da sotto Ductable air filter section + HIGH EFFICIENCY undulated air filter H=100mm ; EU5 filtering level (EUROVENT 4/5) ; Closed section with filter removable from lower side only												
P.d.c. aria (filtro pulito/sporcato) – Air press.drop (clean/dirty filter)			Pa(l)	20 - 37	24 - 44	22 - 41	32 - 59	38 - 70	35 - 64	31 - 58	39 - 71	35 - 64
SFO-Z	ZINCATA GALVANIZED	Compatibilità/ UTX-Z1 ; UTX-Z21	Mod.	SFO-Z1	€		SFO-Z2	€		SFO-Z3	€	
		Cod.	09900121		09900122		09900123					
SFO-P	PREVERNICIATA PRE-PAINTED	Compatibilità/ UTX-P1 ; UTX-P21	Mod.	SFO-P1	€		SFO-P2	€		SFO-P3	€	
		Cod.	09900131		09900132		09900133					
SFO-K	DOPPIO PANN. DOUBLE PANEL	Compatibilità/ UTX-K1 ; UTX-K21	Mod.	SFO-K1	€		SFO-K2	€		SFO-K3	€	
		Cod.	09900141		09900142		09900143					
Sezione filtro aria canalizzabile + filtro aria A TASCHE H=400mm ALTISSIMA EFFICIENZA ; Grado filtrazione EU7 (EUROVENT 4/5) ; Sezione chiusa con filtro estraibile solo da sotto Ductable air filter section + VERY HIGH EFFICIENCY POCKET BAGS air filter H=400mm with EU7 filtering level (EUROVENT 4/5) ; Closed section with filter removable from lower side only												
P.d.c. aria (filtro pulito/sporcato) – Air press.drop (clean/dirty filter)			Pa(l)	28 - 58	33 - 69	31 - 64	44 - 91	53 - 100	48 - 100	43 - 90	53 - 100	48 - 100
SFT-Z	ZINCATA GALVANIZED	Compatibilità/ UTX-Z1 ; UTX-Z21	Mod.	SFT-Z1	€		SFT-Z2	€		SFT-Z3	€	
		Cod.	09900151		09900152		09900153					
SFT-P	PREVERNICIATA PRE-PAINTED	Compatibilità/ UTX-P1 ; UTX-P21	Mod.	SFT-P1	€		SFT-P2	€		SFT-P3	€	
		Cod.	09900161		09900162		09900163					
SFT-K	DOPPIO PANN. DOUBLE PANEL	Compatibilità/ UTX-K1 ; UTX-K21	Mod.	SFT-K1	€		SFT-K2	€		SFT-K3	€	
		Cod.	09900171		09900172		09900173					

(1) Perdite di carico aria (Pa) riferite alla portata aria nominale dell'unità a 2-tubi (vedi tabella "Dati Tecnici Nominali").

- SFA-SFC-SFD-SFP-SFO-SFT: Accessori idonei solo per bocca aspirazione aria.
- SFC-SFD-SFP-SFO-SFT: A richiesta accessorio analogo per versioni Z2-Z22-P2-P22-K2-K22.
- SFP-SFO-SFT: Filtro estraibile da sotto, oppure (installando la sezione ruotata di 180°) estraibile da sopra. A richiesta accessorio analogo con estrazione filtro laterale, stesso prezzo.

(1) Air pressure drops (Pa) referred to nominal air flow of the 2-pipe unit (see "Nominal Technical Data" table).

- SFA-SFC-SFD-SFP-SFO-SFT: Accessories suitable for air intake suction only.
- SFC-SFD-SFP-SFO-SFT: On request accessory similar for versions Z2-Z22-P2-P22-K2-K22.
- SFP-SFO-SFT: Filter removable from the lower side, or (installing the section turned of 180°) removable from the upper side. On request accessory similar with filter removable from the side of the unit, same price.

VL3



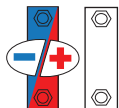
VL2



VL6



VL4



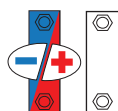
- Per batteria caldo/freddo (unità 2-tubi)
- For cooling/heating coil (2-pipe unit)

- Per batteria freddo (unità 4-tubi)
- For cooling coil (4-pipe unit)



- Per batteria caldo (solo per unità 4-tubi)
- For heating coil (for 4-pipe unit only)

- Per sezioni aggiuntive (SRA1 - SRA2)
- For additional sections (SRA1 - SRA2)



2 Tubi / 2 Pipe

4 Tubi / 4 Pipe

Per batteria caldo/freddo (unità 2-tubi) ; Per batteria freddo (unità 4-tubi)
For cooling/heating coil (2-pipe unit) ; For cooling coil (4-pipe unit)

VL3 (3 vie - 3-way)

VL2 (2 vie - 2-way)

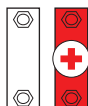
N° 1 valvola 3 vie (4 attacchi)
No. 1 3-way valve (4 connections)

N° 1 valvola 2 vie (2 attacchi)
No. 1 2-way valve (2 connections)

DN 3/4" M - PN 16 Bar

DN 3/4" M - PN 16 Bar

Caratteristica Valvola Valve characteristics (1)	Kv 2,5			Kv 4			Kv 6		
	DN 3/4" M	DN 3/4" M	DN 3/4" M	DN 3/4" M	DN 3/4" M	DN 3/4" M	DN 3/4" M	DN 3/4" M	DN 3/4" M
Attacchi lato utente - User side connections	DN 3/4" M			DN 3/4" M			DN 3/4" M		
Raccomandata - Recommended (2)	UTX 100	UTX 200	UTX 300	UTX 100	UTX 200	UTX 300	UTX 100	UTX 200	UTX 300
VL-230V PWM & ON/OFF (230V) Elettrotermico - Electrothermic (230Vac, 50-60Hz) Mod. Cod. Euro	VL 3.25-230V 09900181	VL 3.4-230V 09900182	VL 3.6-230V 09900183	VL 2.25-230V 09900201	VL 2.4-230V 09900202	VL 2.6-230V 09900203			
VL-24V PWM & ON/OFF (24V) Elettrotermico - Electrothermic (24Vac, 50-60Hz) Mod. Cod. Euro	VL 3.25-24V 09900184	VL 3.4-24V 09900185	VL 3.6-24V 09900186	VL 2.25-24V 09900204	VL 2.4-24V 09900205	VL 2.6-24V 09900206			
VL-F24 3 Punti/Points 24V Flottante - Floating (24Vac, 50-60Hz) Mod. Cod. Euro	VL 3.25-F24 09900187	VL 3.4-F24 09900188	VL 3.6-F24 09900189	VL 2.25-F24 09900207	VL 2.4-F24 09900208	VL 2.6-F24 09900209			
VL-F230 3 Punti/Points 230V Flottante - Floating (230Vac, 50-60Hz) Mod. Cod. Euro	VL 3.25-F230 09900190	VL 3.4-F230 09900191	VL 3.6-F230 09900192	VL 2.25-F230 09900210	VL 2.4-F230 09900211	VL 2.6-F230 09900212			
VL-M010 Modulante/Modulating 0-10V Alimentazione/Power : 24 Vac, 50-60Hz Segnale modulazione - Modulating signal: 0-10V Mod. Cod. Euro	VL 3.25-M010 09900193	VL 3.4-M010 09900194	VL 3.6-M010 09900195	VL 2.25-M010 09900213	VL 2.4-M010 09900214	VL 2.6-M010 09900215			



Batteria Solo Caldo

Coil Only Heating

Per batteria caldo (solo per unità 4-tubi) ; Per sezioni aggiuntive (SRA1 - SRA2)
For heating coil (for 4-pipe unit only) ; For additional sections (SRA1 - SRA2)

VL6 (3 vie - 3-way)

VL4 (2 vie - 2-way)

N° 1 valvola 3 vie (4 attacchi)
No. 1 3-way valve (4 connections)

N° 1 valvola 2 vie (2 attacchi)
No. 1 2-way valve (2 connections)

DN 3/4" M - PN 16 Bar

DN 3/4" M - PN 16 Bar

Caratteristica Valvola Valve characteristics (1)	Kv 2,5			Kv 4			Kv 6		
	DN 3/4" M	DN 3/4" M	DN 3/4" M	DN 3/4" M	DN 3/4" M	DN 3/4" M	DN 3/4" M	DN 3/4" M	DN 3/4" M
Attacchi lato utente - User side connections	DN 3/4" M			DN 3/4" M			DN 3/4" M		
Raccomandata - Recommended (2)	UTX 100	UTX 200	UTX 300	UTX 100	UTX 200	UTX 300	UTX 100	UTX 200	UTX 300
VL-230V PWM & ON/OFF (230V) Elettrotermico - Electrothermic (230Vac, 50-60Hz) Mod. Cod. Euro	VL 6.25-230V 09900221	VL 6.4-230V 09900222	VL 6.6-230V 09900223	VL 4.25-230V 09900241	VL 4.4-230V 09900242	VL 4.6-230V 09900243			
VL-24V PWM & ON/OFF (24V) Elettrotermico - Electrothermic (24Vac, 50-60Hz) Mod. Cod. Euro	VL 6.25-24V 09900224	VL 6.4-24V 09900225	VL 6.6-24V 09900226	VL 4.25-24V 09900244	VL 4.4-24V 09900245	VL 4.6-24V 09900246			
VL-F24 3 Punti/Points 24V Flottante - Floating (24Vac, 50-60Hz) Mod. Cod. Euro	VL 6.25-F24 09900227	VL 6.4-F24 09900228	VL 6.6-F24 09900229	VL 4.25-F24 09900247	VL 4.4-F24 09900248	VL 4.6-F24 09900249			
VL-F230 3 Punti/Points 230V Flottante - Floating (230Vac, 50-60Hz) Mod. Cod. Euro	VL 6.25-F230 09900230	VL 6.4-F230 09900231	VL 6.6-F230 09900232	VL 4.25-F230 09900250	VL 4.4-F230 09900251	VL 4.6-F230 09900252			
VL-M010 Modulante/Modulating 0-10V Alimentazione/Power : 24 Vac, 50-60Hz Segnale modulazione - Modulating signal: 0-10V Mod. Cod. Euro	VL 6.25-M010 09900233	VL 6.4-M010 09900234	VL 6.6-M010 09900235	VL 4.25-M010 09900253	VL 4.4-M010 09900254	VL 4.6-M010 09900255			

(1) DN = Diametro Nominale ; M = Attacchi idraulici Gas Maschio
PN = Pressione nominale valvola ; Kv = Fattore perdita di carico acqua valvola

(1) DN = Nominal Diameter ; M = Male Gas water connections
PN = Valve nominal pressure ; Kv = Valve water pressure drop factor

(2) Ogni singolo Kit valvole (Kv 2,5 - Kv 4 - Kv 6) è compatibile con qualsiasi taglia di unità (UTX 100 - UTX 200 - UTX 300). In ogni caso:

- per valvole ON/OFF è consigliato usare valvole con alto Kv (per ridurre il più possibile le perdite di carico lato acqua).
- per valvole MODULANTI (incluso valvole 3 punti) è consigliato usare valvole con Kv uguale o comunque confrontabile con il Kv della batteria (perdite di carico della valvola simili a quelle della batteria per garantire una buona modulazione).

Valvola a 3 vie: consigliata per impianti con tradizionale pompa a portata acqua costante.
Valvola a 2 vie: consigliata per impianti con pompa a risparmio energetico (pompa con RPM variabile, che garantisce portata acqua variabile e prevalenza costante).

Escluso il Sistema di Regolazione (regolatore, sonde, schede elettroniche, ecc.). I Kit valvole sono compatibili con qualsiasi sistema di regolazione (Johnson Controls, Honeywell, Siemens, ecc.).

VL-24V ; VL-F24 ; VL-M010 : Escluso Trasformatore 230V-24V

(2) Each valve kit (Kv 2,5 - Kv 4 - Kv 6) is suitable for any unit size (UTX 100 - UTX 200 - UTX 300). Anyway:

- with ON/OFF valve it is recommended to use valves with high Kv (in order to reduce as much as possible the water pressure drops).
- with MODULATING valves (including 3 point valves also) it is recommended to use valves with Kv equal or comparable with the one of the coil (valve's pressure drops value must be similar to the one of the coil in order to guarantee a good modulation).

3 way valve: is recommended with systems provided with traditional constant water flow pump.
2 way valve: is recommended with systems provided with energy saving pump (pump with variable RPM, able to guarantee variable water flow and constant pressure).

Regulating system not included (regulator, sensors, electronic interface charts, etc.). The valve kits are compatible with any regulation system (Johnson Controls, Honeywell, Siemens, etc.).

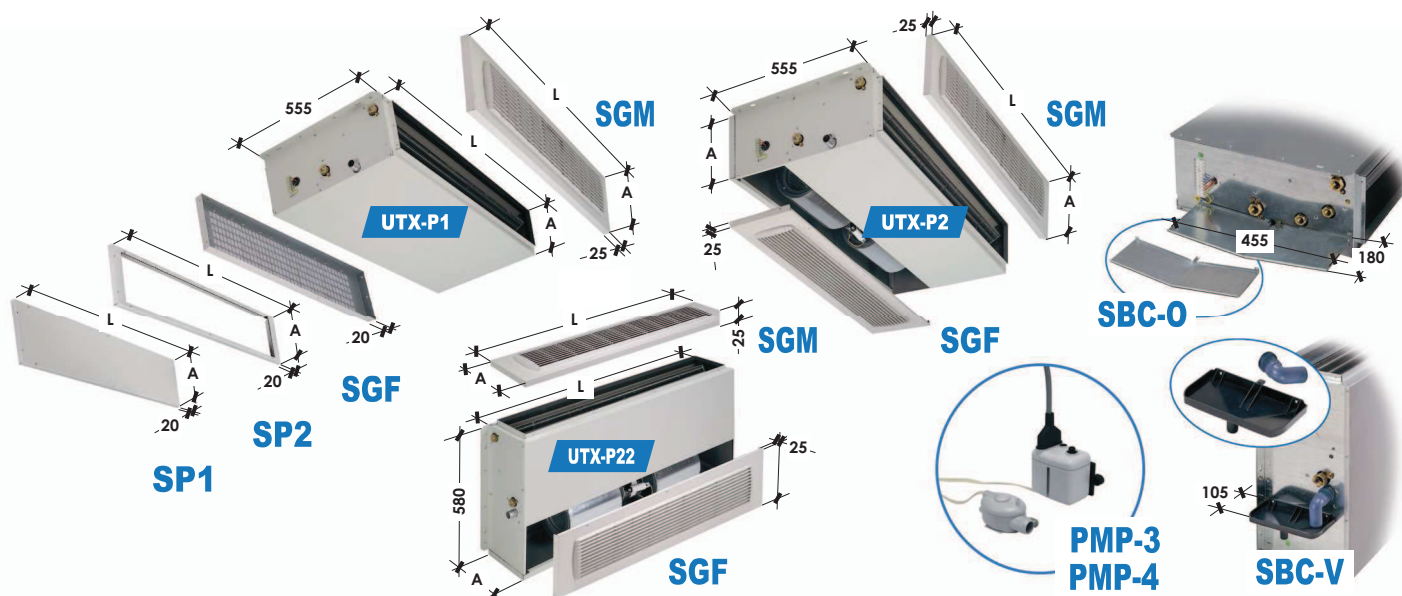
VL-24V ; VL-F24 ; VL-M010 : Transformer 230V-24V not included

 <ul style="list-style-type: none"> - Per batteria caldo/freddo (unità 2-tubi) - For cooling/heating coil (2-pipe unit) <ul style="list-style-type: none"> - Per batteria freddo (unità 4-tubi) - For cooling coil (4-pipe unit) 	 <p>Unit</p>	 <p>KID-01</p>	 <p>KID-02</p>	 <p>KID-03</p>
	 <p>VL3</p>	 <p>KID-04</p>	 <p>KID-05</p>	 <p>KID-06</p>
	 <p>VL2</p>	 <p>KID-07</p>	 <p>KID-08</p>	 <p>KID-09</p>
 <ul style="list-style-type: none"> - Per batteria caldo (solo per unità 4-tubi) - For heating coil (for 4-pipe unit only) <ul style="list-style-type: none"> - Per sezioni addizionali (SRA1 - SRA2) - For additional sections (SRA1 - SRA2) 	 <p>Unit</p>	 <p>KID-11</p>	 <p>KID-12</p>	 <p>KID-13</p>
	 <p>VL6</p>	 <p>KID-14</p>	 <p>KID-15</p>	 <p>KID-16</p>
	 <p>VL4</p>	 <p>KID-17</p>	 <p>KID-18</p>	 <p>KID-19</p>

		Compatibilità - Compatibility			
Per batteria caldo/freddo (2-tubi) ; Per batteria freddo (4-tubi) For cooling/heating coil (2-pipe) ; For cooling coil (4-pipe)	Attacchi lato utente User side connections		Unità - Unit	VL 3	VL 2
Kit n° 2 tubi di rame 90° No. 2 Copper pipes 90° kit	DN 3/4" Gas F	Mod. Cod. Euro	KID-01 09900261	KID-04 09900262	KID-07 09900263
Kit tubi di rame 90° + 1 Valvola a sfera 3/4" (Kv=23,5) + 1 Detentore 3/4" (Kv=4,6) Copper pipes 90° kit + 1 Shut-off (ball) 3/4" (Kv=23,5) + 1 Balancing 3/4" (Kv=4,6) valves	DN 3/4" Gas F	Mod. Cod. Euro	KID-02 09900264	KID-05 09900265	KID-08 09900266
Kit tubi di rame 90° + 2 Valvole a sfera 3/4" (Kv=23,5) Copper pipes 90° kit + 2 Shut-off (ball) 3/4" (Kv=23,5) valves	DN 3/4" Gas F	Mod. Cod. Euro	KID-03 09900267	KID-06 09900268	KID-09 09900269
Per batteria caldo (4-tubi) ; Per sezioni addizionali (SRA1-SRA2) For heating coil (4-pipe) ; For additional sections (SRA1-SRA2)	Attacchi lato utente User side connections		Unità - Unit & SRA1/2	VL 6	VL 4
Kit n° 2 tubi di rame 90° No. 2 Copper pipes 90° kit	DN 1/2" Gas F	Mod. Cod. Euro	KID-11 09900271	KID-14 09900272	KID-17 09900273
Kit tubi di rame 90° + 1 Valvola a sfera 1/2" (Kv=14,6) + 1 Detentore 1/2" (Kv=2,5) Copper pipes 90° kit + 1 Shut-off (ball) 1/2" (Kv=14,6) + 1 Balancing 1/2" (Kv=2,5) valves	DN 1/2" Gas F	Mod. Cod. Euro	KID-12 09900274	KID-15 09900275	KID-18 09900276
Kit tubi di rame 90° + 2 Valvole a sfera 1/2" (Kv=14,6) Copper pipes 90° kit + 2 Shut-off (ball) 1/2" (Kv=14,6) valves	DN 1/2" Gas F	Mod. Cod. Euro	KID-13 09900277	KID-16 09900278	KID-19 09900279

Tutti i Kit comprendono tutti i componenti necessari per il montaggio sull'unità. A seconda del codice, includono: 1 valvola di regolazione + 1 servocomando + kit raccordi rame + kit nipples/curve/riduzioni + sigillante + guarnizioni + materiale cablaggio elettrico; Valvole a sfera; Valvole di bilanciamento; ecc.

All kits include necessary components to mount the valve on the unit. Depending on the code, they include: 1 regulation valve + 1 servocomando + copper pipes kit + connections/curves/reductions kit + sealing + gaskets + electrical wiring; Ball valves; Balancing valve; etc.



Compatibilità – Compatibility		UTX	120-121	130-131	140	220-221	230-231	240	320-321	330-331	340
Versioni – Versions: Z - P	L x A	mm	L=800 x A=250			L=1.200 x A=250			L=1.600 x A=250		
Versioni – Versions: K	L x A	mm	L=840 x A=290			L=1.240 x A=290			L=1.640 x A=290		

Pannello in lamiera con griglia aspirazione aria in ABS + filtro aria piano ; Grado filtrazione EU3 (EUROVENT 4/5) ; Solo per bocca aspirazione aria
Steel panel with ABS air intake grill + flat air filter ; EU3 filtering level (EUROVENT 4/5) ; Only for air intake outlet

P.d.c. aria (filtro pulito/sporcato) – Air press.drop (clean/dirty filter)			Pa(2)	26 - 47	31 - 56	29 - 51	41 - 73	49 - 88	45 - 80	40 - 72	50 - 88	45 - 80
SGF-Z	ZINCATA GALVANIZED	Compatibilità/y UTX-Z1 ; UTX-Z21	Mod. Cod.	SGF-Z1 09900281	€		SGF-Z2 09900282	€		SGF-Z3 09900283	€	
		Compatibilità/y UTX-Z2 ; UTX-Z22	Mod. Cod.	SGF-Z4 09900284	€		SGF-Z5 09900285	€		SGF-Z6 09900286	€	
SGF-P	PREVERNICIATA PRE-PAINTED	Compatibilità/y UTX-P1 ; UTX-P21	Mod. Cod.	SGF-P1 09900291	€		SGF-P2 09900292	€		SGF-P3 09900293	€	
		Compatibilità/y UTX-P2 ; UTX-P22	Mod. Cod.	SGF-P4 09900294	€		SGF-P5 09900295	€		SGF-P6 09900296	€	
SGF-K	PREVERNICIATA PRE-PAINTED	Compatibilità/y UTX-K1 ; UTX-K21	Mod. Cod.	SGF-K1 09900301	€		SGF-K2 09900302	€		SGF-K3 09900303	€	
		Compatibilità/y UTX-K2 ; UTX-K22	Mod. Cod.	SGF-K4 09900304	€		SGF-K5 09900305	€		SGF-K6 09900306	€	

Pannello in lamiera con griglia mandata aria in ABS ; Senza filtro aria ; Solo per bocca mandata aria
Steel panel with ABS air supply grill ; Without air filter ; Only for air supply outlet

Perdita di carico aria - Air pressure drop			Pa (2)	12	14	13	18	22	20	18	22	20
SGM-Z	ZINCATA GALVANIZED	Compatibilità/y UTX-Z1 /Z2/Z21/Z22	Mod. Cod.	SGM-Z1 09900311	€		SGM-Z2 09900312	€		SGM-Z3 09900313	€	
		Compatibilità/y UTX-P1/P2/P21/P22	Mod. Cod.	SGM-P1 09900321	€		SGM-P2 09900322	€		SGM-P3 09900323	€	
SGM-K	PREVERNICIATA PRE-PAINTED	Compatibilità/y UTX-K1/K2/K21/K22	Mod. Cod.	SGM-K1 09900331	€		SGM-K2 09900332	€		SGM-K3 09900333	€	

Pannello chiuso/cieco – Idoneo per la chiusura di solo N° 1 lato della sezione (specificare il lato richiesto)
Closed/blank panel – Suitable to close only 1 side of the section (please specify the required side)

SP1-Z	ZINCATA GALVANIZED	Compatibilità/y UTX-Z1 ; UTX-Z21	Mod.(1) Cod.	SP1-Z1-A 09900981	€		SP1-Z2-A 09900982	€		SP1-Z3-A 09900983	€	
		Compatibilità/y UTX-P1 ; UTX-P21	Mod.(1) Cod.	SP1-P1-A 09900991	€		SP1-P2-A 09900992	€		SP1-P3-A 09900993	€	
SP1-K	DOPPIO PANN. DOUBLE PANEL	Compatibilità/y UTX-K1 ; UTX-K21	Mod.(1) Cod.	SP1-K1-A 09901001	€		SP1-K2-A 09901002	€		SP1-K3-A 09901003	€	

Pannello con N°1 foro con dimensioni a richiesta – Idoneo per la chiusura di N° 1 lato della sezione (specificare il lato richiesto) - Uso: es. per installarci sopra una serranda "ST"
Panel with 1 hole with wished dimensions – Suitable to close only 1 side of the section (please specify the required side) – Use: ex. for the installation of an "ST" damper

SP2-Z	ZINCATA GALVANIZED	Compatibilità/y UTX-Z1 ; UTX-Z21	Mod.(1) Cod.	SP2-Z1-A 09901011	€		SP2-Z2-A 09901012	€		SP2-Z3-A 09901013	€	
		Compatibilità/y UTX-P1 ; UTX-P21	Mod.(1) Cod.	SP2-P1-A 09901021	€		SP2-P2-A 09901022	€		SP2-P3-A 09901023	€	
SP2-K	DOPPIO PANN. DOUBLE PANEL	Compatibilità/y UTX-K1 ; UTX-K21	Mod.(1) Cod.	SP2-K1-A 09901031	€		SP2-K2-A 09901032	€		SP2-K3-A 09901033	€	

(1)Mod.: "A" finale = idoneo per bocca aspirazione; "M" finale = idoneo per bocca mandata

(2) Perdite di carico aria (Pa) riferite alla portata aria nominale dell'unità a 2-tubi (vedi tabella "Dati Tecnici Nominali").

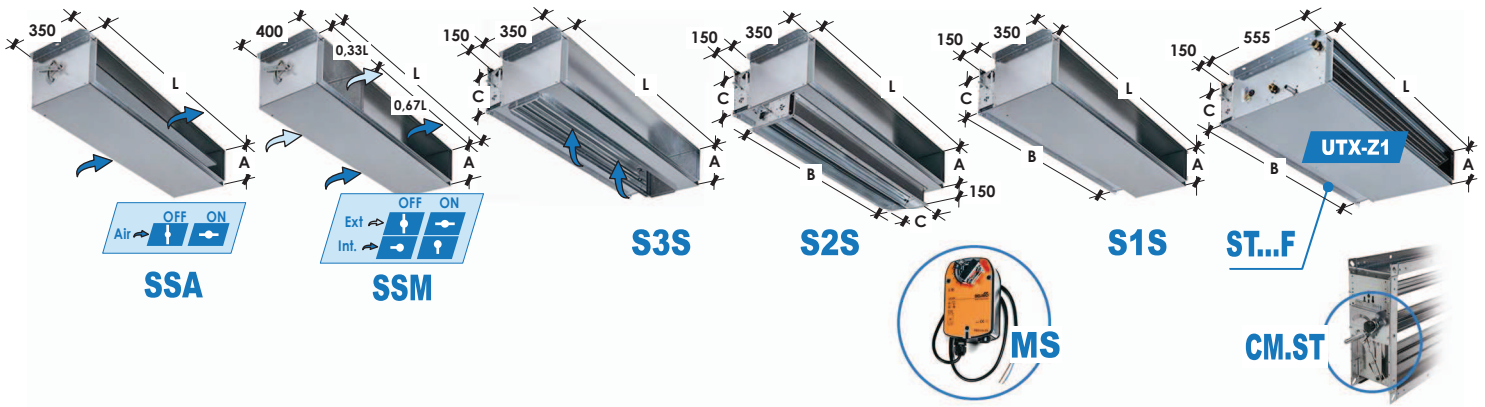
- SP1-SP2: A richiesta accessorio analogo per versioni Z2-Z22-P2-P22-K2-K22, stesso prezzo.

(1)Mod.: "A" final = suitable for air intake suction – "M" final = suitable for air supply outlet

(2) Air pressure drops (Pa) referred to nominal air flow of the 2-pipe unit (see "Nominal Technical Data" table).

- SP1-SP2: On request accessory similar for versions Z2-Z22-P2-P22-K2-K22, same price.

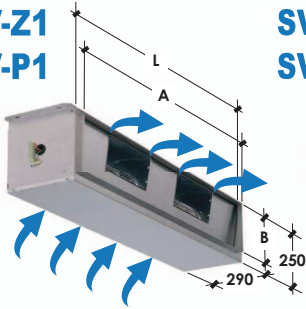
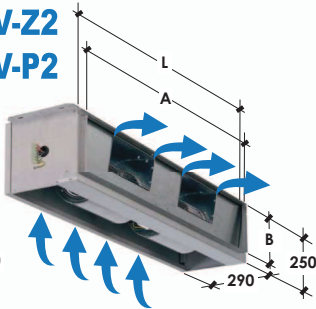
Mod.		Cod.	Euro
BACINELLE AUSILIARIE E POMPE CONDENSA – AUXILIARY DRAIN PANS AND CONDENSATE PUMPS			
SBC-O	Bacinella ausiliaria raccoglicondensa + isolamento termico (idonea per tutte le versioni ORIZZONTALI) Adatta per raccogliere la condensa della valvola 2 e/o 3 vie		in lamiera zincata made of galvanized steel
SBC-O.304	Auxiliary drain pan + thermal insulation (suitable for all HORIZONTAL versions) Suitable to collect 2 and/or 3 way valve condensate		in acciaio INOX AISI304 made of AISI304 stainless steel
SBC-V	Bacinella ausiliaria raccoglicondensa in materiale plastico (idonea per tutte le versioni VERTICALI) Adatta per raccogliere la condensa della valvola 2 e/o 3 vie		
	Auxiliary drain pan made of plastic material (suitable for all VERTICAL versions) Suitable to collect 2 and/or 3 way valve condensate		
PMP-3	Pompa condensa provvista di contatto allarme 8A (250V). Portata acqua: max 8 l/h (0m.c.a.); 6,5 l/h (1m.c.a.); 4 l/h (3m.c.a.); 0 l/h (6m.c.a.)		Idonea per tutte le versioni ORIZZONTALI Suitable for all HORIZONTAL versions
PMP-4	Condensate pump provided with 8A (250V) alarm contact. Water flow: max 8 l/h (0m.w.c.); 6,5 l/h (1m.w.c.); 4 l/h (3m.w.c.); 0 l/h (6m.w.c.)		Idonea per tutte le versioni VERTICALI (suitable for all VERTICAL versions)



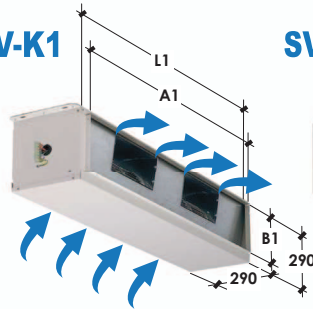
Compatibilità - Compatibility				UTX		120-121	130-131	140	220-221	230-231	240	320-321	330-331	340	
Versioni - Versions: Z - P		L x A		mm		L=800 x A=250		L=1.200 x A=250		L=1.240 x A=290		L=1.600 x A=250		L=1.640 x A=290	
Versioni - Versions: K		L x A		mm		L=840 x A=290		L=1.240 x A=290		L=1.640 x A=290		L=1.640 x A=290		L=1.640 x A=290	
Serranda di regolazione - Regulation louver		B x C		mm		B=700 x C=210		B=1.100 x C=210		B=1.100 x C=210		B=1.500 x C=210		B=1.500 x C=210	
Sezione con serranda aria con chiusura 0-100% (serranda con comando manuale - predisposta per la motorizzazione) Section with air louver, closing 0-100% (louver with manual control - can be motorized)															
Perdita di carico aria - Air pressure drop				Pa (3)		< 10		< 10		14		16		15	
SSA-Z	ZINCATA GALVANIZED	Compatibilità/UTX-Z1 ; UTX-Z21	Mod. Cod.	SSA-Z1	09900361	€	SSA-Z2	09900362	€	SSA-Z3	09900363	€	SSA-Z3	09900363	€
SSA-P	PREVERNICIATA PRE-PAINTED	Compatibilità/UTX-P1 ; UTX-P21	Mod. Cod.	SSA-P1	09900371	€	SSA-P2	09900372	€	SSA-P3	09900373	€	SSA-P3	09900373	€
SSA-K	DOPPIO PANNELLO DOUBLE PANEL	Compatibilità/UTX-K1 ; UTX-K21	Mod. Cod.	SSA-K1	09900381	€	SSA-K2	09900382	€	SSA-K3	09900383	€	SSA-K3	09900383	€
Sezione di miscela aria esterna/interna "aria esterna 0-33% - aria interna 100-67%" o viceversa (serrande coniugate con comandi manuali - predisposte per la motorizzazione) External/Internal mixing section "external air 0-33% - internal air 100-67%" or vice versa (coupled louvers with manual controls - can be motorized)															
Perdita di carico aria - Air pressure drop				Pa (3)		13		15		14		20		24	
SSM-Z	ZINCATA GALVANIZED	Compatibilità/UTX-Z1 ; UTX-Z21	Mod. Cod.	SSM-Z1	09900391	€	SSM-Z2	09900392	€	SSM-Z3	09900393	€	SSM-Z3	09900393	€
SSM-P	PREVERNICIATA PRE-PAINTED	Compatibilità/UTX-P1 ; UTX-P21	Mod. Cod.	SSM-P1	09900401	€	SSM-P2	09900402	€	SSM-P3	09900403	€	SSM-P3	09900403	€
SSM-K	DOPPIO PANNELLO DOUBLE PANEL	Compatibilità/UTX-K1 ; UTX-K21	Mod. Cod.	SSM-K1	09900411	€	SSM-K2	09900412	€	SSM-K3	09900413	€	SSM-K3	09900413	€
(1) Sezione con apertura inferiore + 1 Serranda di regolazione/taratura posteriore (serranda senza comando - predisposta per comando manuale o motorizzazione) Lower side open section + 1 Regulation/adjustment louver on the rear side (louver without control - can be either manual or motorized control)															
Perdita di carico aria - Air pressure drop				Pa (3)		15		17		16		23		27	
Serranda di taratura - Air damper				No.x Mod.		1x ST.700x210		1x ST.700x210		1x ST.1100x210		1x ST.1100x210		1x ST.1500x210	
S3S-Z	ZINCATA GALVANIZED	Compatibilità/UTX-Z1 ; UTX-Z21	Mod. Cod.	S3S-Z1	09900421	€	S3S-Z2	09900422	€	S3S-Z3	09900423	€	S3S-Z3	09900423	€
S3S-P	PREVERNICIATA PRE-PAINTED	Compatibilità/UTX-P1 ; UTX-P21	Mod. Cod.	S3S-P1	09900431	€	S3S-P2	09900432	€	S3S-P3	09900433	€	S3S-P3	09900433	€
S3S-K	DOPPIO PANNELLO DOUBLE PANEL	Compatibilità/UTX-K1 ; UTX-K21	Mod. Cod.	S3S-K1	09900441	€	S3S-K2	09900442	€	S3S-K3	09900443	€	S3S-K3	09900443	€
Sezione chiusa + 2 Serrande di regolazione/taratura (1 serranda sotto + 1 serranda dietro) - Serrande senza comandi, predisposte per comando manuale o motorizzazione Closed section + 2 Regulation/adjustment louvers (1 louver below + 1 louver on the rear side) - Louvers without controls - can be either manual or motorized control															
Perdita di carico aria - Air pressure drop				Pa (3)		15		17		16		23		27	
Serranda di taratura - Air damper				No.x Mod.		2x ST.700x210		2x ST.700x210		2x ST.1100x210		2x ST.1100x210		2x ST.1500x210	
S2S-Z	ZINCATA GALVANIZED	Compatibilità/UTX-Z1 ; UTX-Z21	Mod. Cod.	S2S-Z1	09900451	€	S2S-Z2	09900452	€	S2S-Z3	09900453	€	S2S-Z3	09900453	€
S2S-P	PREVERNICIATA PRE-PAINTED	Compatibilità/UTX-P1 ; UTX-P21	Mod. Cod.	S2S-P1	09900461	€	S2S-P2	09900462	€	S2S-P3	09900463	€	S2S-P3	09900463	€
S2S-K	DOPPIO PANNELLO DOUBLE PANEL	Compatibilità/UTX-K1 ; UTX-K21	Mod. Cod.	S2S-K1	09900471	€	S2S-K2	09900472	€	S2S-K3	09900473	€	S2S-K3	09900473	€
Sezione chiusa + 1 Serranda di regolazione/taratura posteriore (serranda senza comando - predisposta per comando manuale o motorizzazione) Closed section + 1 Regulation/adjustment louver on the rear side (louver without control - can be either manual or motorized control)															
Perdita di carico aria - Air pressure drop				Pa (3)		15		17		16		23		27	
Serranda di taratura - Air damper				No.x Mod.		1x ST.700x210		1x ST.700x210		1x ST.1100x210		1x ST.1100x210		1x ST.1500x210	
S1S-Z	ZINCATA GALVANIZED	Compatibilità/UTX-Z1 ; UTX-Z21	Mod. Cod.	S1S-Z1	09900481	€	S1S-Z2	09900482	€	S1S-Z3	09900483	€	S1S-Z3	09900483	€
S1S-P	PREVERNICIATA PRE-PAINTED	Compatibilità/UTX-P1 ; UTX-P21	Mod. Cod.	S1S-P1	09900491	€	S1S-P2	09900492	€	S1S-P3	09900493	€	S1S-P3	09900493	€
S1S-K	DOPPIO PANNELLO DOUBLE PANEL	Compatibilità/UTX-K1 ; UTX-K21	Mod. Cod.	S1S-K1	09900501	€	S1S-K2	09900502	€	S1S-K3	09900503	€	S1S-K3	09900503	€
(2) Serranda frontale (con dimensioni simili alla sezione unità), senza comando. Normalmente è impiegata sulle unità per trattamenti a tutta aria esterna o tutta aria di ricircolo Frontal damper (with dimensions similar to unit's cross-section), without control. Normally it is used on the units with all external air treatment or all recirculation air															
Perdita di carico aria - Air pressure drop				Pa (3)		15		17		16		23		27	
Serranda di taratura - Air damper				No.x Mod.		1x ST.700x210F		1x ST.700x210F		1x ST.1100x210F		1x ST.1100x210F		1x ST.1500x210F	
ST...F	ZINCATA GALVANIZED	Compatibilità/UTX-Z1 ; UTX-Z21	Mod. Cod.	ST.700x210F	09900511	€	ST.1100x210F	09900512	€	ST.1500x210F	09900513	€	ST.1500x210F	09900513	€
Servomotore "230Vac on/off" per serranda aria - Motor "230Vac on/off" suitable for air damper															
MS	Compatibilità - Compatibility ST...F - S1S - S2S - S3S SSA - SSM		Mod. Cod.	MS-230V.R-2NM 14000011		Servomotore Potenza 2 Nxm; Alimentazione 230Vac ON/OFF; Ritorno a molla Servomotor Power 2 Nxm; Power supply 230Vac ON/OFF; Spring return Per serrande fino a 0,4 m² - For louver up to 0,4 m²									
Comando manuale per serranda aria - Manual control suitable for air damper										CM.ST					
Comando con leva di riarmo, tacche indicatrici di apertura e vite di bloccaggio in posizione Control with reset lever, marking showing the opening level and locking screw										Compatibilità - Compatibility ST...F - S1S - S2S - S3S Euro					

(1) S3S: A richiesta accessorio analogo con serranda inferiore ed apertura posteriore, stesso prezzo.
 (2) ST...F: compreso eventuali profili/pannelli di tamponamento bocca aspirazione.
 (3) Perdite di carico aria (Pa) riferite alla portata aria nominale dell'unità a 2-tubi (vedi tabella "Dati Tecnici Nominali").
 • SSA-SSM-S3S-S2S-S1S-ST...F: Accessori idonei solo per bocca aspirazione aria.
 • SSA-SSM-S3S-S2S-S1S-ST...F: A richiesta accessorio analogo per versioni Z22-Z22-P2-P22-K2-K22, stesso prezzo.

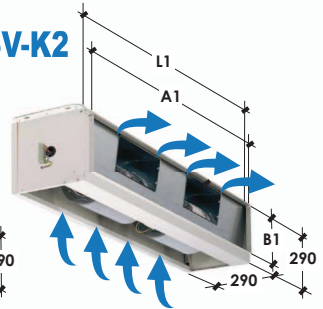
(1) S3S: On request accessory similar with louver on the lower side and rear side open, same price.
 (2) ST...F: including eventual closing profiles/panels for air intake suction.
 (3) Air pressure drops (Pa) referred to nominal air flow of the 2-pipe unit (see "Nominal Technical Data" table).
 • SSA-SSM-S3S-S2S-S1S-ST...F: Accessories suitable for air intake suction only.
 • SSA-SSM-S3S-S2S-S1S-ST...F: On request accessory similar for versions Z22-Z22-P2-P22-K2-K22, same price.

SV-Z1
SV-P1SV-Z2
SV-P2

SV-K1



SV-K2




La sezione ventilante può essere utilizzata come:

- **Sezione Ventilante**, idonea per realizzare l'unità a sezioni separate (sezione ventilante + sezione batteria) accoppiabili come desiderato (prima ventilatore e poi batteria, o viceversa).
- **Sezione Aggiuntiva** da installare in serie all'unità principale, per aumentare la pressione statica del sistema (la pressione statica raddoppia).
- **Sezione Indipendente = CASSONETTO VENTILANTE** (con motore 230Vac-1Ph-50Hz direttamente accoppiato al ventilatore) adatto per immissione od espulsione aria in ambienti civili/commerciali/Industriali. Nota: tutti gli accessori e sezioni aggiuntive dell'unità principale sono compatibili con questo cassonetto ventilante (e questo è un grande vantaggio!!)

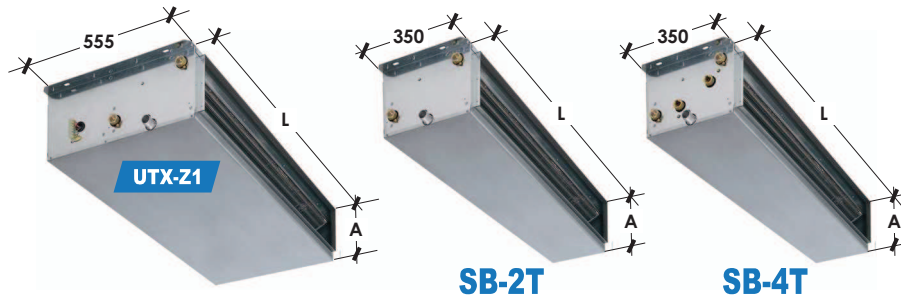
The ventilating section can be used as:

- **Ventilation section**, suitable to make the unit in separate sections (fan section + coil section) assembled at the client convenience (first the fan-section and then the coil section, or vice-versa).
- **Additional Section** to be installed in series with the main unit, to increase the installation static pressure (static pressure is doubled).
- **Independent Section = VENTILATING BOX** (with 230Vac-1Ph-50Hz motor, directly coupled with the fan) suitable for air supplying or air extracting for civil/commercial/industrial sites. Note: all main unit's accessories and additional sections are compatible with this ventilating box (and this is a big advantage!!)

Compatibilità - Compatibility		UTX	120/121	130/140/131	220/221	230/240/231	320/321	330/340/331
Portata aria nominale - Nominal air flow	MAX(1)	m ³ /h	1.200	1.370	2.385	2.795	3.125	3.665
Livelli sonori - Sound levels	Min-Med-Max(2)	dB(A)	37-44-49	38-45-50	45-50-52	46-51-53	41-48-51	42-49-52
Motori/Ventilatori - Motors/Fans	No./No.		1/1		1/2		1/3	
Assorbimento elettrico nominale	MAX(3)	W	155 W		305 W		460 W	
Nominal current input	MAX(3)	A	0,7 A		1,4 A		2,1 A	
Alimentazione elettrica - Power supply			230Vac - 1Ph - 50Hz					
Versioni	Lunghezza - Length	L	800		1.200		1.600	
Versioni	Bocche aspirazione/mandata	A	760		1.160		1.560	
Z-P	Air intake/supply outlets	B	210		210		210	
Versioni	Lunghezza - Length	L1	840		1.240		1.640	
Versioni	Bocche aspirazione/mandata	A1	800		1.200		1.600	
K	Air intake/supply outlets	B1	250		250		250	
LFI (ESP=Pa ; Qa=m ³ /h)	ESP ; (Qa)	Max	0Pa - 1.200 m ³ /h	0Pa - 1.370 m ³ /h	0Pa - 2.385 m ³ /h	0Pa - 2.795 m ³ /h	0Pa - 3.125 m ³ /h	0Pa - 3.665 m ³ /h
Limite funzionam. inferiore	ESP ; (Qa)	Med	0Pa - 960 m ³ /h	0Pa - 1.075 m ³ /h	0Pa - 2.160 m ³ /h	0Pa - 2.500 m ³ /h	0Pa - 2.730 m ³ /h	0Pa - 3.146 m ³ /h
Lower working limit	ESP ; (Qa)	Min	0Pa - 736 m ³ /h	0Pa - 818 m ³ /h	0Pa - 1.653 m ³ /h	0Pa - 1.849 m ³ /h	0Pa - 1.949 m ³ /h	0Pa - 2.182 m ³ /h
 <p>(Qa=m³/h) (1)</p> <p>Curve "Portata Aria / Pressione statica" (alle 3 velocità Max-Med-Min)</p> <p>"Air flow / Static pressure" diagrams (at 3 speed Max-Med-Min)</p>	20 Pa	Max	1.089	1.239	2.157	2.519	2.854	3.342
		Med	892	999	1.966	2.275	2.541	2.927
		Min	693	771	1.597	1.787	1.930	2.162
	40 Pa	Max	997	1.121	1.950	2.245	2.584	3.020
		Med	825	929	1.796	2.048	2.310	2.702
		Min	650	725	1.502	1.703	1.836	2.076
	60 Pa	Max	907	1.021	1.763	2.038	2.253	2.629
		Med	745	840	1.607	1.855	1.996	2.356
		Min	598	670	1.376	1.573	1.636	1.893
	80 Pa	Max	808	917	1.575	1.834	1.842	2.197
		Med	634	741	1.400	1.626	1.596	1.931
		Min	499	569	1.211	1.409	1.306	1.571
100 Pa	Max	674	786	1.250	1.497	1.361	1.659	
	Med	486	556	1.126	1.348	1.121	1.365	
	Min	402	464	936	1.129	906	1.109	
120 Pa	Max	479	571	838	1.046	883	1.085	
	Med	375	441	736	882	667	835	
	Min	287	346	597	738	/	617	
LFS (ESP=Pa ; Qa=m ³ /h)	ESP ; (Qa)	Max	148Pa - 220 m ³ /h	152Pa - 240 m ³ /h	138Pa - 420 m ³ /h	144Pa - 460 m ³ /h	134Pa - 560 m ³ /h	138Pa - 620 m ³ /h
Limite funzionam. superiore	ESP ; (Qa)	Med	142Pa - 216 m ³ /h	146Pa - 235 m ³ /h	136Pa - 417 m ³ /h	142Pa - 457 m ³ /h	126Pa - 543 m ³ /h	130Pa - 602 m ³ /h
Upper working limit	ESP ; (Qa)	Min	132Pa - 208 m ³ /h	136Pa - 227 m ³ /h	132Pa - 411 m ³ /h	136Pa - 447 m ³ /h	118Pa - 525 m ³ /h	122Pa - 583 m ³ /h
SV-Z1	ZINCATA GALVANIZED	Mod. Cod.	SV120-Z1 09900521	SV130-Z1 09900522	SV220-Z1 09900524	SV230-Z1 09900525	SV320-Z1 09900527	SV330-Z1 09900528
SV-Z2	ZINCATA GALVANIZED	Mod. Cod.	SV120-Z2 09900531	SV130-Z2 09900532	SV220-Z2 09900534	SV230-Z2 09900535	SV320-Z2 09900537	SV330-Z2 09900538
SV-P1	PREVERNICIATA PRE-PAINTED	Mod. Cod.	SV120-P1 09900541	SV130-P1 09900542	SV220-P1 09900544	SV230-P1 09900545	SV320-P1 09900547	SV330-P1 09900548
SV-P2	PREVERNICIATA PRE-PAINTED	Mod. Cod.	SV120-P2 09900551	SV130-P2 09900552	SV220-P2 09900554	SV230-P2 09900555	SV320-P2 09900557	SV330-P2 09900558
SV-K1	DOPIO PANNELLO DOUBLE PANEL	Mod. Cod.	SV120-K1 09900561	SV130-K1 09900562	SV220-K1 09900564	SV230-K1 09900565	SV320-K1 09900567	SV330-K1 09900568
SV-K2	DOPIO PANNELLO DOUBLE PANEL	Mod. Cod.	SV120-K2 09900571	SV130-K2 09900572	SV220-K2 09900574	SV230-K2 09900575	SV320-K2 09900577	SV330-K2 09900578

Dati tecnici riferiti alle seguenti condizioni: Unità Standard - Pressione atmosferica 1013 mbar - Alimentazione elettrica 230Vac/1Ph/50Hz.
 (1) Portata aria e Press. statica: Valori nominali rilevati con cassone rif. nome AMCA210-74 fig.12 e condotto + diffusore rif. nome CHR-UNI10023.
 (2) Livelli sonori: Pressione sonora in campo libero, distanza 3 m. Valori calcolati da potenza sonora rilevata in camera invertebrante rif. nome ISO 3741 - ISO 3742.
 (3) Dati elettrici: Valori rilevati con Wattmetro Jokogawa WT110 (Valore max. nominale, di targa motore = valore di riferimento per progettazione impianto elettrico).

Technical data refer to the following conditions: Standard unit - Atmospheric pressure 1013 mbar - Power supply 230Vac/1Ph/50Hz.
 (1) Air flow and Static pressure: Nominal data measured with casing ref. AMCA210-74 fig.12 standards and plenum + diffuser ref. CHR-UNI10023 standards.
 (2) Sound Levels: Free field sound pressure, 3 m distance. Data calculated based on sound power measured in reverberation room ref. ISO 3741 - ISO 3742 standards.
 (3) Electrical data: Data measured with Wattmeter Jokogawa WT110 (Max value, nominal, of motor label = reference value for the electrical system design).



Compatibilità - Compatibility		UTX	120-121	130-131	140	220-221	230-231	240	320-321	330-331	340
Versioni - Versions: Z - P	L x A	mm	L=800 x A=250			L=1.200 x A=250			L=1.600 x A=250		
Versioni - Versions: K	L x A	mm	L=840 x A=290			L=1.240 x A=290			L=1.640 x A=290		
SB-2T		(*) Sezione batteria 2 Tubi - Comprende: 1 batteria caldo/freddo + bacinella condensa ; Solo per installazione orizzontale 2-pipe coil section - Includes: 1 heating/cooling coil + drain pan ; Only for horizontal installation									
Potenz. Frigorifera Cooling capacity	Totale - Total Sensibile - Sensible	(1) W (1) W	6.010 4.570	7.480 5.560	8.590 6.160	10.300 8.100	12.900 9.950	15.000 11.100	13.600 10.800	17.200 13.300	20.200 14.900
Potenzialità Termica - Heating capacity		(2) W	13.100	15.800	16.600	23.400	28.800	30.400	31.300	38.800	40.800
Portata acqua Water flow	Raffred. - Cooling Riscald. - Heating	l/h	1.034 1.127	1.287 1.359	1.477 1.428	1.772 2.012	2.219 2.477	2.580 2.614	2.339 2.692	2.958 3.337	3.474 3.509
P.d.c. acqua Water pressure drops	Raffred. - Cooling Riscald. - Heating	kPa	28,7 26,6	37,8 32,9	32,2 23,4	21,0 21,1	33,0 32,1	25,0 20,0	14,0 14,5	23,0 22,8	22,0 17,5
Batteria caldo/freddo Heating/cooling coil	Ranghi - Rows Attacchi - Connections	No. DN(*)	3R DN 3/4" F	3R DN 3/4" F	4R DN 3/4" F	3R DN 3/4" F	3R DN 3/4" F	4R DN 3/4" F	3R DN 3/4" F	3R DN 3/4" F	4R DN 3/4" F
Portata aria di rif. - Air flow of reference (3)		m³/h	1.100	1.200	1.150	2.100	2.300	2.200	2.800	3.100	2.950
Perdita di carico aria - Air pressure drop (4)		Pa	18	26	31	25	36	43	24	35	42
SB-Z (2T)	ZINCATA GALVANIZED	Mod. Cod. Euro	SB120-Z1 09900581	SB130-Z1 09900582	SB140-Z1 09900583	SB220-Z1 09900584	SB230-Z1 09900585	SB240-Z1 09900586	SB320-Z1 09900587	SB330-Z1 09900588	SB340-Z1 09900589
SB-P (2T)	PREVERNICIATA PRE-PAINTED	Mod. Cod. Euro	SB120-P1 09900591	SB130-P1 09900592	SB140-P1 09900593	SB220-P1 09900594	SB230-P1 09900595	SB240-P1 09900596	SB320-P1 09900597	SB330-P1 09900598	SB340-P1 09900599
SB-K (2T)	DOPPIO PANNELLO DOUBLE PANEL	Mod. Cod. Euro	SB120-K1 09900601	SB130-K1 09900602	SB140-K1 09900603	SB220-K1 09900604	SB230-K1 09900605	SB240-K1 09900606	SB320-K1 09900607	SB330-K1 09900608	SB340-K1 09900609
SB-4T		(*) Sezione batteria 4 Tubi - Comprende: 1 batteria freddo + 1 batteria caldo + bacinella condensa ; Solo per installazione orizzontale 4-pipe coil section - Includes: 1 cooling coil + 1 heating coil + drain pan ; Only for horizontal installation									
Potenz. Frigorifera Cooling capacity	Totale - Total Sensibile - Sensible	(1) W (1) W	5.830 4.420	7.220 5.350		9.960 7.830	12.400 9.530		13.200 10.400	16.600 12.800	
Potenzialità Termica - Heating capacity		(2) W	6.610	6.970		11.600	12.200		15.500	16.400	
Portata acqua Water flow	Raffred. - Cooling Riscald. - Heating	l/h	1.003 568	1.242 599		1.713 998	2.133 1.049		2.270 1.333	2.855 1.410	
P.d.c. acqua Water pressure drops	Raffred. - Cooling Riscald. - Heating	kPa	27,0 37,8	35,2 41,4	\	19,6 34,5	30,5 37,5	\	13,2 32,0	21,4 35,0	\
Batteria freddo Cooling coil	Ranghi - Rows Attacchi - Connections	No. DN(*)	3R DN 3/4" F	3R DN 3/4" F		3R DN 3/4" F	3R DN 3/4" F		3R DN 3/4" F	3R DN 3/4" F	
Batteria caldo Heating coil	Ranghi - Rows Attacchi - Connections	No. DN(*)	1R DN 1/2" F	1R DN 1/2" F		1R DN 1/2" F	1R DN 1/2" F		1R DN 1/2" F	1R DN 1/2" F	
Portata aria di rif. - Air flow of reference (3)		m³/h	1.050	1.140		2.000	2.170		2.670	2.930	
Perdita di carico aria - Air pressure drop (4)		Pa	26	34		34	46		34	46	
SB-Z (4T)	ZINCATA GALVANIZED	Mod. Cod. Euro	SB121-Z1 09900611	SB131-Z1 09900612	\	SB221-Z1 09900614	SB231-Z1 09900615	\	SB321-Z1 09900617	SB331-Z1 09900618	\
SB-P (4T)	PREVERNICIATA PRE-PAINTED	Mod. Cod. Euro	SB121-P1 09900621	SB131-P1 09900622	\	SB221-P1 09900624	SB231-P1 09900625	\	SB321-P1 09900627	SB331-P1 09900628	\
SB-K (4T)	DOPPIO PANNELLO DOUBLE PANEL	Mod. Cod. Euro	SB121-K1 09900631	SB131-K1 09900632	\	SB221-K1 09900634	SB231-K1 09900635	\	SB321-K1 09900637	SB331-K1 09900638	\

DN(*) = Diametro nominale ; F = Attacchi idraulici batteria Gas femmina

Dati tecnici riferiti alle seguenti condizioni: Unità Standard - Pressione atmosferica 1013 mbar.
(1) Raffreddamento: Temperatura aria 27°Csb., 19°Csb.u. - Temperatura acqua ingresso/uscita 7/12°C - Portata aria di riferimento indicata (3).
(2) Riscaldamento: Temperatura aria 20°C - Temperatura acqua ingresso/uscita 70/60°C - Portata aria di riferimento indicata (3).
(3) Rese Frigorifere e Termiche: Valori calcolati da SW e dati rilevati in camera calorimetrica rif. norme UNI 7940 parte 1°-2°, UNI-EN 1397/2001.
(4) Perdite di carico aria (Pa): riferite alla portata aria nominale indicata (3), con batteria secca.
Per condizioni di funzionamento diverse da quelle nominali (diverse portate aria e/o temperature), vedi tabelle coefficienti a margine delle tabelle "Dati tecnici Nominali".

■ SB-2T ; SB-4T : A richiesta accessorio analogo idoneo per installazione verticale.

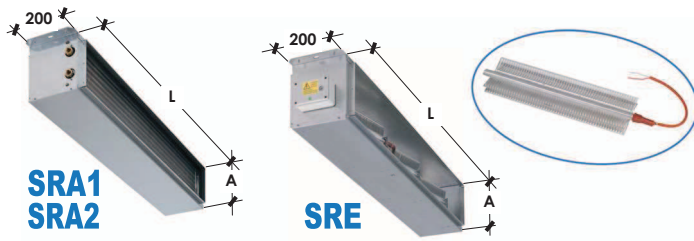
DN(*) = Nominal diameter ; F = Female gas water coil connections

Technical data refer to the following conditions: Standard unit - Atmospheric pressure 1013 mbar.
(1) Cooling: Air temperature: 27°Csb., 19°Csb.u. - Entering/leaving water temperature 7/12°C - Air flow of reference shoed (3).
(2) Heating: Air temperature: 20°C - Entering/leaving water temperature 70/60°C - Air flow of reference shoed (3).
(3) Cooling and Heating capacities: Data calculated by SW and measurements made in calorimetric room ref. UNI 7940 part 1°-2°, UNI-EN 1397/2001 standards.
(4) Air pressure drops (Pa): referred to the showed nominal air flow (3), with dry coil.
For different working conditions from the nominal ones (different air flow and/or temperatures), refer to the coefficients on the tables of "Nominal Technical data".

■ SB-2T ; SB-4T : On request similar accessory suitable for vertical installation.

(*) Sezione batteria idonea per realizzare l'unità a sezioni separate (sezione ventilante + sezione batteria) accoppiabili come desiderato (prima ventilatore e poi batteria, o viceversa).

(*) Coil section suitable to make the unit in separate sections (fan section + coil section) assembled at the client convenience (first the fan-section and then the coil section, or vice-versa).



Resistenza elettrica integrata all'interno dell'unità + termostato di sicurezza "TS" (senza Relay di potenza)
Electrical heater integrated inside the unit + "TS" safety thermostat (without power relay)

Mod. (solo-only 230V)	Potenza Power	Compatibilità UTX UTX Compatibility	Mod. res. elettr. El. heaters mod.	Cod.	Euro
RES700-24	700 W 3,1 A	Tutte le taglie All sizes	1R700B1000	09900704	
RES1000-24	1.000 W 4,4 A	Tutte le taglie All sizes	1R1000B1500	09900705	
RES1500-24	1.500 W 6,6 A	Tutte le taglie All sizes	1R1500B2000	09900706	
RES2000-24	2.000 W 8,7 A	Tutte le taglie All sizes	1R1500B2000	09900707	
RES3000-24	3.000 W 13,1 A	Solo-only UTX 200/300 (no UTX 100)	1R2000B3000	09900708	

QE1/2 Quadro elettrico di potenza resistenze escluso (disponibile accessorio, vedi sez. ELECTR-QR1/2)
Power electric board for heaters not included (available accessory, see ELECTR-QR1/2)

Compatibilità - Compatibility	UTX	120-121	130-131	140	220-221	230-231	240	320-321	330-331	340
Versioni - Versions: Z - P	L x A mm	L=800 x A=250			L=1.200 x A=250			L=1.600 x A=250		
Versioni - Versions: K	L x A mm	L=840 x A=290			L=1.240 x A=290			L=1.640 x A=290		

1R Sezione riscaldamento aggiuntiva con batteria ad acqua 1 rango (Per realizzare impianto 4 tubi, partendo da una unità a 2 tubi) Additional Heating section with 1 row water coil (To realise 4-pipe system, from 2-pipe system unit)										
Potenzialità Termica - Heating capacity	(1) W	6.810	7.210	7.010	11.940	12.680	12.310	15.920	17.020	16.470
Portata acqua - Water flow	l/h	585	620	603	1.027	1.090	1.059	1.369	1.464	1.417
P.d.c. acqua - Water pressure drops	kPa	39,5	44,3	41,9	35,9	40,5	38,2	33,0	37,7	35,3
Batteria caldo Heating coil	Ranghi - Rows	1R		1R	1R	1R	1R	1R	1R	1R
Attacchi - Connections	φ (*)	DN 1/2" F		DN 1/2" F	DN 1/2" F	DN 1/2" F	DN 1/2" F	DN 1/2" F	DN 1/2" F	DN 1/2" F
Portata aria di rif. - Air flow of reference (2)	m³/h	1.100	1.200	1.150	2.100	2.300	2.200	2.800	3.100	2.950
Perdita di carico aria - Air pressure drop (3)	Pa	10	12	11	13	16	14	13	16	14
SRA1-Z	ZINCATA GALVANIZED	Compatibilità/UTX-Z1/Z2/Z21/Z22	Mod.	SRA1-Z1	€	SRA1-Z2	€	SRA1-Z3	€	
SRA1-P	PREVERNICIATA PRE-PAINTED	Compatibilità/UTX-P1/P2/P21/P22	Mod.	SRA1-P1	€	SRA1-P2	€	SRA1-P3	€	
SRA1-K	DOPPIO PANN. DOUBLE PANEL	Compatibilità/UTX-K1/K2/K21/K22	Mod.	SRA1-K1	€	SRA1-K2	€	SRA1-K3	€	

2R Sezione riscaldamento aggiuntiva con batteria ad acqua 2 ranghi (Per realizzare impianto 4 tubi, partendo da una unità a 2 tubi) Additional Heating section with 2 rows water coil (To realise 4-pipe system, from 2-pipe system unit)										
Potenzialità Termica - Heating capacity	(1) W	10.950	11.600	11.280	19.500	20.700	20.100	26.000	27.800	26.910
Portata acqua - Water flow	l/h	942	998	970	1.677	1.780	1.729	2.236	2.391	2.314
P.d.c. acqua - Water pressure drops	kPa	34,1	38,3	36,2	27,0	30,4	28,7	21,6	24,7	23,1
Batteria caldo Heating coil	Ranghi - Rows	2R		2R	2R	2R	2R	2R	2R	2R
Attacchi - Connections	φ (*)	DN 1/2" F		DN 1/2" F	DN 1/2" F	DN 1/2" F	DN 1/2" F	DN 1/2" F	DN 1/2" F	DN 1/2" F
Portata aria di rif. - Air flow of reference (2)	m³/h	1.100	1.200	1.150	2.100	2.300	2.200	2.800	3.100	2.950
Perdita di carico aria - Air pressure drop (3)	Pa	16	19	17	25	30	27	25	31	28
SRA2-Z	ZINCATA GALVANIZED	Compatibilità/UTX-Z1/Z2/Z21/Z22	Mod.	SRA2-Z1	€	SRA2-Z2	€	SRA2-Z3	€	
SRA2-P	PREVERNICIATA PRE-PAINTED	Compatibilità/UTX-P1/P2/P21/P22	Mod.	SRA2-P1	€	SRA2-P2	€	SRA2-P3	€	
SRA2-K	DOPPIO PANN. DOUBLE PANEL	Compatibilità/UTX-K1/K2/K21/K22	Mod.	SRA2-K1	€	SRA2-K2	€	SRA2-K3	€	

230V Sezione riscaldamento con resistenze elettriche 230Vac + Termostato di sicurezza "TS" (senza Relay di potenza); Monostadio Heating section with electrical heaters 230Vac + Safety thermostat "TS" (without Power relay); Single-stage										
Potenzialità Termica - Heating capacity	W	6.000 W			9.000 W			9.000 W		
Ass. El. Res. elettriche - El. heaters current input	(4)	6.000 W - 26,1 A			9.000 W - 39,2 A			9.000 W - 39,2 A		
Mod. resistenze elettr. - Electrical heaters mod.	Mod.	3R1500B2000			3R2000B3000			3R2000B3000		
Alimentazione elettrica - Power supply		230Vac-1Ph-50Hz (resistenza elettrica 230Vac monofase - Electrical heater 230Vac monophase)								
ΔT Aria uscita-ingresso - Air supply-intake ΔT	(5) °C	33	30	32	26	24	25	19	18	18
Portata aria di rif. - Air flow of reference (2)	m³/h	1.100	1.200	1.150	2.100	2.300	2.200	2.800	3.100	2.950
Perdita di carico aria - Air pressure drop (3)	Pa	11	13	12	17	20	18	16	20	18
SRE-Z	ZINCATA GALVANIZED	Compatibilità/UTX-Z1/Z2/Z21/Z22	Mod.	SRE-Z1 (6/230)	€	SRE-Z2 (9/230)	€	SRE-Z3 (9/230)	€	
SRE-P	PREVERNICIATA PRE-PAINTED	Compatibilità/UTX-P1/P2/P21/P22	Mod.	SRE-P1 (6/230)	€	SRE-P2 (9/230)	€	SRE-P3 (9/230)	€	
SRE-K	DOPPIO PANN. DOUBLE PANEL	Compatibilità/UTX-K1/K2/K21/K22	Mod.	SRE-K1 (6/230)	€	SRE-K2 (9/230)	€	SRE-K3 (9/230)	€	

400V Sezione riscaldamento con resistenze elettriche 400Vac + Termostato di sicurezza "TS" (senza Relay di potenza); Monostadio Heating section with electrical heaters 400Vac + Safety thermostat "TS" (without Power relay); Single-stage										
Potenzialità Termica - Heating capacity	W	6.000 W			9.000 W			9.000 W		
Ass. El. Res. elettriche - El. heaters current input	(4)	3x2.000 W - 3x8,7 A			3x3.000 W - 3x13,1 A			3x3.000 W - 3x13,1 A		
Mod. resistenze elettr. - Electrical heaters mod.	Mod.	3R1500B2000			3R2000B3000			3R2000B3000		
Alimentazione elettrica - Power supply		400Vac-3Ph+N-50Hz (resistenza elettrica 400Vac trifase - Electrical heater 400Vac three-phase)								
ΔT Aria uscita-ingresso - Air supply-intake ΔT	(5) °C	33	30	32	26	24	25	19	18	18
Portata aria di rif. - Air flow of reference (2)	m³/h	1.100	1.200	1.150	2.100	2.300	2.200	2.800	3.100	2.950
Perdita di carico aria - Air pressure drop (3)	Pa	11	13	12	17	20	18	16	20	18
SRE-Z	ZINCATA GALVANIZED	Compatibilità/UTX-Z1/Z2/Z21/Z22	Mod.	SRE-Z1 (6/400)	€	SRE-Z2 (9/400)	€	SRE-Z3 (9/400)	€	
SRE-P	PREVERNICIATA PRE-PAINTED	Compatibilità/UTX-P1/P2/P21/P22	Mod.	SRE-P1 (6/400)	€	SRE-P2 (9/400)	€	SRE-P3 (9/400)	€	
SRE-K	DOPPIO PANN. DOUBLE PANEL	Compatibilità/UTX-K1/K2/K21/K22	Mod.	SRE-K1 (6/400)	€	SRE-K2 (9/400)	€	SRE-K3 (9/400)	€	

DN(*) = Diametro nominale ; F = Attacchi idraulici batteria Gas femmina

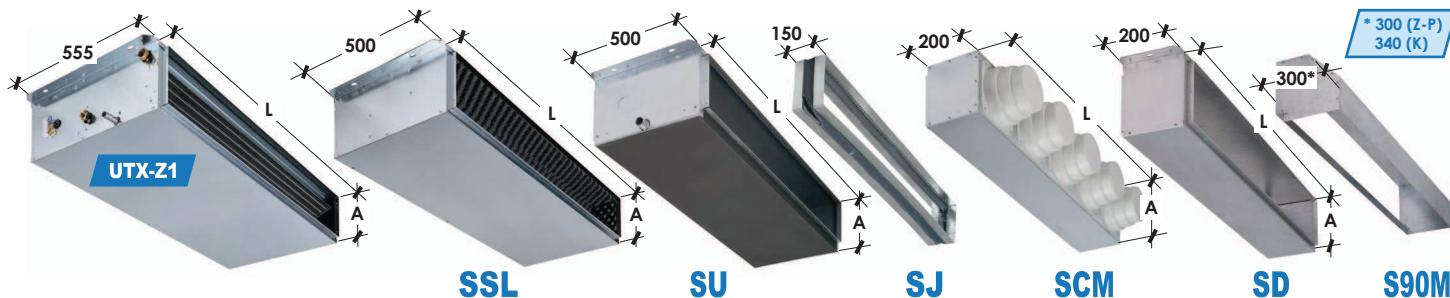
Dati tecnici riferiti alle seguenti condizioni: Unità Standard - Pressione atmosferica 1013 mbar.
(1) Riscaldamento: Temperatura aria 20°C - Temperatura acqua ingresso/uscita 70/60°C - Portata aria di riferimento indicata (2).
(2) Rese Termiche: Valori calcolati alla SW e dati rilevati in camera calorimetrica rif. norme UNI 7940 parte 1°-2°, UNI-EN 1397/2001.
(3) Perdite di carico (Pa): riferite alla portata aria nominale indicata (2), con batteria secca.
Per condizioni di funzionamento diverse da quelle nominali (diverse portate aria e/o temperature), vedi tabelle coefficienti a margine delle tabelle "Dati Tecnici Nominali".
(4) Dati elettrici: Valori rilevati con Wattmetro Jokogawa WT 110.
(5) DT nominale resistenza: DT riferito al 50% di Qo-n. Riferito alle più probabili condizioni di funzionamento dell'unità (Qo con velocità-max ed ESP+Pa).

DN(*) = Nominal diameter ; F = Female gas water coil connections

Technical data refer to the following conditions: Standard unit - Atmospheric pressure 1013 mbar.
(1) Heating: Air temperature: 20°C - Entering/leaving water temperature 70/60°C - Air flow of reference (2).
(2) Heating capacities: Data calculated by SW and measurements made in calorimetric room ref. UNI 7940 part 1°-2°, UNI-EN 1397/2001 standards.
(3) Air pressure drops (Pa): referred to the showed nominal air flow (2), with dry coil.
For different working conditions from the nominal ones (different air flow and/or temperatures), refer to the coefficients on the tables of "Nominal Technical Data".
(4) Electrical Data: Measurements with Wattmeter Jokogawa WT 110.
(5) Nominal el. heaters DT: DT referred to 50% of Qo-n. Refer to the most probable working conditions of the unit (Qo with speed+max and ESP+Pa).

NOTA: A richiesta sezione riscaldamento elettrica "SRE" con:
▪ qualsiasi potenza (sia con alimentazione elettrica 230V, sia con 400V)
▪ qualsiasi numero di stadi di potenza (monostadio, bistadio, 3-4-ecc.)

NOTE: On request "SRE" heating section with electrical heaters with:
▪ any wished power (available with power supply 230V or 400V either)
▪ any wished power stages (single, double, 3-4-etc.)



* 300 (Z-P)
340 (K)

Compatibilità - Compatibility				UTX	120-121	130-131	140	220-221	230-231	240	320-321	330-331	340
Versioni - Versions: Z - P		L x A mm			L=800 x A=250			L=1.200 x A=250			L=1.600 x A=250		
Versioni - Versions: K		L x A mm			L=840 x A=290			L=1.240 x A=290			L=1.640 x A=290		
Sezione dritta (= sezione vuota) ; idonea per entrambe le bocche di aspirazione/mandata aria Straight section (= empty section) ; suitable for both air intake/supply outlets													
Perdita di carico aria - Air pressure drop				Pa (2)	< 10	< 10	< 10	< 10	< 10	< 10	< 10	< 10	< 10
SD-Z	ZINCATA GALVANIZED	Compatibilità/UTX-Z1/Z2/Z21/Z22	Mod. Cod.	SD-Z1 09900761	€			SD-Z2 09900762	€		SD-Z3 09900763	€	
SD-P	PREVERNICIATA PRE-PAINTED	Compatibilità/UTX-P1/P2/P21/P22	Mod. Cod.	SD-P1 09900771	€			SD-P2 09900772	€		SD-P3 09900773	€	
SD-K	DOPPIO PANN. DOUBLE PANEL	Compatibilità/UTX-K1/K2/K21/K22	Mod. Cod.	SD-K1 09900781	€			SD-K2 09900782	€		SD-K3 09900783	€	
Sezione a 90° - 90° section													
Perdita di carico aria - Air pressure drop				Pa (2)	< 10	< 10	< 10	< 10	< 10	< 10	< 10	< 10	< 10
S90-Z	ZINCATA GALVANIZED	Compatibilità/UTX-Z1/Z2/Z21/Z22	Mod.(1) Cod.	S90-Z1-M 09900791	€			S90-Z2-M 09900792	€		S90-Z3-M 09900793	€	
S90-P	PREVERNICIATA PRE-PAINTED	Compatibilità/UTX-P1/P2/P21/P22	Mod.(1) Cod.	S90-P1-M 09900801	€			S90-P2-M 09900802	€		S90-P3-M 09900803	€	
S90-K	DOPPIO PANN. DOUBLE PANEL	Compatibilità/UTX-K1/K2/K21/K22	Mod.(1) Cod.	S90-K1-M 09900811	€			S90-K2-M 09900812	€		S90-K3-M 09900813	€	
Sezione con bacinella e predisposizione per inserimento umidificazione a vapore (umidificatore non fornito) ; idonea per entrambe le bocche di aspirazione/mandata aria Section with drain pan, suitable for steam humidifying treatment (humidifier not provided) ; suitable for both air intake/supply outlets													
Perdita di carico aria - Air pressure drop				Pa (2)	< 10	< 10	< 10	< 10	< 10	< 10	< 10	< 10	< 10
SU-Z	ZINCATA GALVANIZED	Compatibilità/UTX-Z1 ; UTX-Z2	Mod. Cod.	SU-Z1 09900821	€			SU-Z2 09900822	€		SU-Z3 09900823	€	
SU-P	PREVERNICIATA PRE-PAINTED	Compatibilità/UTX-P1 ; UTX-P2	Mod. Cod.	SU-P1 09900831	€			SU-P2 09900832	€		SU-P3 09900833	€	
SU-K	DOPPIO PANN. DOUBLE PANEL	Compatibilità/UTX-K1 ; UTX-K2	Mod. Cod.	SU-K1 09900841	€			SU-K2 09900842	€		SU-K3 09900843	€	
Giunto antivibrante (semplice, senza flange canale) - Anti-vibration junction (simple, without duct flanges)													
Perdita di carico aria - Air pressure drop				Pa (2)	< 10	< 10	< 10	< 10	< 10	< 10	< 10	< 10	< 10
SJ-Z	ZINCATA GALVANIZED	Compatibilità/UTX-Z1/Z2/Z21/Z22 UTX-P1/P2/P21/P22	Mod.(1) Cod.	SJ-Z1-M 09900851	€			SJ-Z2-M 09900852	€		SJ-Z3-M 09900853	€	
SJ-K	ZINCATA GALVANIZED	Compatibilità/UTX-K1/K2/K21/K22	Mod.(1) Cod.	SJ-K1-M 09900861	€			SJ-K2-M 09900862	€		SJ-K3-M 09900863	€	
Sezione in lamiera con attacchi circolari "φ" di diametro variabile in materiale plastico - Internamente coibentato Steel section with spigots "φ" with variable diameter made of plastic material - Internally insulated													
Attacchi circolari - Spigots				No. x φ	3 x φ 200/180/160 mm			5 x φ 200/180/160 mm			6 x φ 200/180/160 mm		
Perdita di carico aria - Air pressure drop				Pa (2)	18	21	19	27	33	30	27	33	30
SCM-Z	ZINCATA GALVANIZED	Compatibilità/UTX-Z1/Z2/Z21/Z22	Mod.(1) Cod.	SCM-Z1-M 09900871	€			SCM-Z2-M 09900872	€		SCM-Z3-M 09900873	€	
SCM-P	PREVERNICIATA PRE-PAINTED	Compatibilità/UTX-P1/P2/P21/P22	Mod.(1) Cod.	SCM-P1-M 09900881	€			SCM-P2-M 09900882	€		SCM-P3-M 09900883	€	
SCM-K	DOPPIO PANN. DOUBLE PANEL	Compatibilità/UTX-K1/K2/K21/K22	Mod.(1) Cod.	SCM-K1-M 09900891	€			SCM-K2-M 09900892	€		SCM-K3-M 09900893	€	
Sezione silenziatore a labirinto ; idoneo per entrambe le bocche di aspirazione/mandata aria Labyrinth noise level attenuator section ; suitable for both air intake/supply outlets													
Attenuazione - Attenuation				dB(A)	6 dB(A)	6 dB(A)	6 dB(A)	7 dB(A)	7 dB(A)	7 dB(A)	8 dB(A)	8 dB(A)	8 dB(A)
Perdita di carico aria - Air pressure drop				Pa (2)	23	28	26	37	44	40	36	44	40
SSL-Z	ZINCATA GALVANIZED	Compatibilità/UTX-Z1/Z2/Z21/Z22	Mod. Cod.	SSL-Z1 09900901	€			SSL-Z2 09900902	€		SSL-Z3 09900903	€	
SSL-P	PREVERNICIATA PRE-PAINTED	Compatibilità/UTX-P1/P2/P21/P22	Mod. Cod.	SSL-P1 09900911	€			SSL-P2 09900912	€		SSL-P3 09900913	€	
SSL-K	DOPPIO PANN. DOUBLE PANEL	Compatibilità/UTX-K1/K2/K21/K22	Mod. Cod.	SSL-K1 09900921	€			SSL-K2 09900922	€		SSL-K3 09900923	€	
Sezione silenziatore di tipo dissipativo a setti fonoassorbenti in lana di vetro rivestita da tessuto compatto ("velovetro") ; L = 1.000mm Noise level silencer section dissipative type with sound attenuators made of glass wool and lined by a compact fabric ("velovetro") ; L = 1.000mm													
Attenuazione - Attenuation				dB(A)	8 dB(A)	8 dB(A)	8 dB(A)	9 dB(A)	9 dB(A)	9 dB(A)	10 dB(A)	10 dB(A)	10 dB(A)
Perdita di carico aria - Air pressure drop				Pa (2)	41	49	45	64	77	70	63	77	70
SS1-Z	ZINCATA GALVANIZED	Compatibilità/UTX-Z1/Z2/Z21/Z22	Mod. Cod.	SS1-Z1 09900931	€			SS1-Z2 09900932	€		SS1-Z3 09900933	€	
SS1-P	PREVERNICIATA PRE-PAINTED	Compatibilità/UTX-P1/P2/P21/P22	Mod. Cod.	SS1-P1 09900941	€			SS1-P2 09900942	€		SS1-P3 09900943	€	
SS1-K	DOPPIO PANN. DOUBLE PANEL	Compatibilità/UTX-K1/K2/K21/K22	Mod. Cod.	SS1-K1 09900951	€			SS1-K2 09900952	€		SS1-K3 09900953	€	

(1)Mod.: "A" finale = idoneo per bocca aspirazione; "M" finale = idoneo per bocca mandata

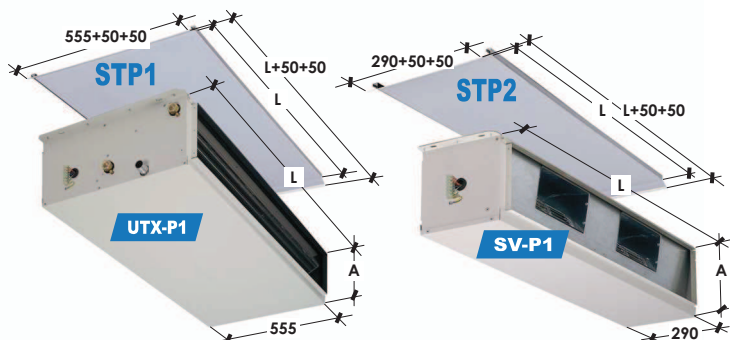
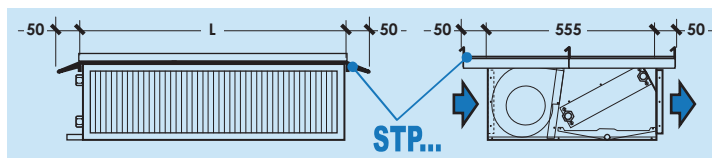
(1)Mod.: "A" final = suitable for air intake suction - "M" final = suitable for air supply outlet

(2) Perdite di carico aria (Pa) riferite alla portata aria nominale dell'unità a 2-tubi (vedi tabella "Dati Tecnici Nominali").

(2) Air pressure drops (Pa) referred to nominal air flow of the 2-pipe unit (see "Nominal Technical Data" table).

• SD-S90-SU-SJ-SCM-SSL-SS1: A richiesta accessorio analogo per bocca aspirazione versioni Z2-Z22-P2-P22-K2-K22, stesso prezzo.

• SD-S90-SU-SJ-SCM-SSL-SS1: On request accessory similar for air intake suction versions Z2-Z22-P2-P22-K2-K22, same price.

**VB2.304** Bacinella: inox AISI 304
Drain pan: AISI 304 stainless steel**ENP** Esecuzione NO pretranci
NO pre-cut execution**EXE** Esecuzione x esterno
Execution x external**RAL9007** Cassa portante: grigio RAL9007
Main casing: grey RAL9007

Compatibilità - Compatibility		UTX	120-121	130-131	140	220-221	230-231	240	320-321	330-331	340
Versioni - Versions:	Z - P	L x A	mm L=800 x A=250			L=1.200 x A=250			L=1.600 x A=250		
Versioni - Versions:	K	L x A	mm L=840 x A=290			L=1.240 x A=290			L=1.640 x A=290		

ESECUZIONI SPECIALI - SPECIAL EXECUTIONS**(1) Esecuzione unità per installazione all'esterno - Execution of the unit for outdoor installation**

EXE	Compatibilità/y: Unità-Unit "UTX-Z/P/K"	Mod.	EXE xUTX100	€	EXE xUTX200	€	EXE xUTX300	€
	Cassonetti-Boxes "SV-Z/P/K"	Cod.	09901041		09901042		09901043	

(2) Esecuzione NO pretranci - NO pre-cuts execution

ENP	Compatibilità/y: Unità-Unit "UTX-Z/P/K"	Mod.	ENP xUTX100	€	ENP xUTX200	€	ENP xUTX300	€
	Cassonetti-Boxes "SV-Z/P/K"	Cod.	09901051		09901052		09901053	

(3) Esecuzione cassa copertura in lamiera preverniciata grigio RAL9007 (in alternativa allo standard bianco RAL9002) - Solo per versioni "P"- "K"
Main casing execution made of pre-painted steel grey RAL9007 (as alternative to standard white RAL9002) - Only for "P"- "K" versions

RAL9007	Compatibilità/y: Unità-Unit "UTX-P/K"	Mod.	RAL9007 xUTX100	€	RAL9007 xUTX200	€	RAL9007 xUTX300	€
	Cassonetti-Boxes "SV-P/K"	Cod.	09901061		09901062		09901063	

VARIANTE: Bacinella condensa principale in acciaio inox AISI304 + scarico D.20mm in AISI304 (in alternativa alla bacinella standard in lamiera zincata)
VARIANT: Stainless steel AISI304 main drain pan + drain pipe D.20mm AISI304 (as alternative to standard galvanized steel drain pan)

VBO.304	Compatibilità/y: UTX-Z1/Z2/P1/P2/K1/K2 (Horizontal)	Mod.	VBO.304 xUTX100	€	VBO.304 xUTX200	€	VBO.304 xUTX300	€
		Cod.	09901071		09901072		09901073	
VBV.304	Compatibilità/y: UTX-Z21/Z22/P21/P22/K21/K22 (Vertical)	Mod.	VBV.304 xUTX100	€	VBV.304 xUTX200	€	VBV.304 xUTX300	€
		Cod.	09901081		09901082		09901083	

(4) TETTUCCI PARAPIOGGIA - RAIN PROTECTION COVERSSolo per unità orizzontali. Obbligatorio aggiungere accessorio "EXE"
Only for horizontal units. Required to add accessory "EXE"Prezzo al metro lineare: calcolare la lunghezza del tetto necessario (in funzione delle sezioni richieste) e moltiplicare per il prezzo unitario.
Price per meter: calculate the needed top length (depending on the requested sections) and multiply by unit price.

STP-Z	ZINCATA GALVANIZED	Compatibilità/y: UTX-Z + Accessori/es	Mod.	STP-Z1	€	STP-Z2	€	STP-Z3	€
			Cod.	09901101		09901102		09901103	
STP-P	PREVERNICIATA PRE-PAINTED	Compatibilità/y: UTX-P + Accessori/es	Mod.	STP-P1	€	STP-P2	€	STP-P3	€
			Cod.	09901111		09901112		09901113	
STP-K	PREVERNICIATA PRE-PAINTED	Compatibilità/y: UTX-K + Accessori/es	Mod.	STP-K1	€	STP-K2	€	STP-K3	€
			Cod.	09901121		09901122		09901123	

Compatibilità: solo unità principale "UTX" - Compatibility: only "UTX" main unit

STP1-Z	ZINCATA GALVANIZED	Compatibilità/y: UTX-Z1; UTX-Z2	Mod.	STP1-Z1	€	STP1-Z2	€	STP1-Z3	€
			Cod.	09901131		09901132		09901133	
STP1-P	PREVERNICIATA PRE-PAINTED	Compatibilità/y: UTX-P1; UTX-P2	Mod.	STP1-P1	€	STP1-P2	€	STP1-P3	€
			Cod.	09901141		09901142		09901143	
STP1-K	PREVERNICIATA PRE-PAINTED	Compatibilità/y: UTX-K1; UTX-K2	Mod.	STP1-K1	€	STP1-K2	€	STP1-K3	€
			Cod.	09901151		09901152		09901153	

Compatibilità: solo cassonetto ventilante "SV" - Compatibility: only "SV" ventilation box

STP2-Z	ZINCATA GALVANIZED	Compatibilità/y: SV-Z1; SV-Z2	Mod.	STP2-Z1	€	STP2-Z2	€	STP2-Z3	€
			Cod.	09901161		09901162		09901163	
STP2-P	PREVERNICIATA PRE-PAINTED	Compatibilità/y: SV-P1; SV-P2	Mod.	STP2-P1	€	STP2-P2	€	STP2-P3	€
			Cod.	09901171		09901172		09901173	
STP2-K	PREVERNICIATA PRE-PAINTED	Compatibilità/y: SV-K1; SV-K2	Mod.	STP2-K1	€	STP2-K2	€	STP2-K3	€
			Cod.	09901181		09901182		09901183	

(1) La variante "EXE" (Esecuzione unità per installazione all'esterno) prevede:

- Unità fornita senza pretranci e senza fori inutilizzati + Siliconatura dei bordi dei pannelli superiori e siliconatura di eventuali fori non utilizzati + Viti superiori fissate con rondella in PVC a tenuta o protette con silicone + Accessorio MRS5 (morsettiera dentro scatola elettrica IP55).
- Nota1: si perde la reversibilità SX/DX (attacchi sinistra/destra) sul luogo di installazione.
- Nota2: oltre ad "EXE" è sempre consigliato aggiungere anche l'accessorio tettuccio parapiooggia.

(2) La variante "ENP" (Esecuzione NO pretranci, con estetica "pulita/gradevole") prevede:

- Unità fornita senza pretranci e senza fori inutilizzati (soluzione ideale quando l'unità rimane visibile).
- Nota: si perde la reversibilità SX/DX (attacchi sinistra/destra) sul luogo di installazione.

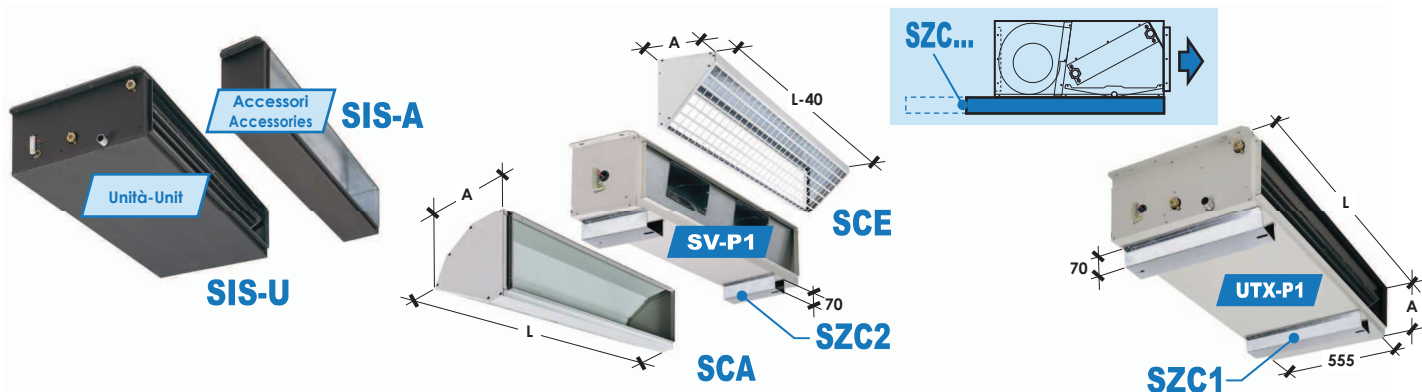
1-2-3: L'esecuzione speciale si intende estesa all'intera unità, comprensiva di tutti gli accessori come richiesto da ordine (ad es. se richiesta variante RAL9007, l'intera unità+accessori verranno forniti di colore grigio RAL9007).**(4)** Il tettuccio parapiooggia viene fornito a seconda delle dimensioni in un solo pezzo o in più moduli accoppiati. Si consiglia una sporgenza di 50mm lato aspirazione e 50mm lato mandata, ma a seconda delle necessità può essere richiesta qualsiasi lunghezza e sporgenza.**(1)** The "EXE" variant (Execution of the unit for outdoor installation) foresee:

- Unit supplied without knockouts and unused holes + Upper panels' edges and unused holes protected by silicon + Upper screws fixed with PVC sealing washers or silicon protected + MRS5 accessory (terminal board inside IP55 electrical box).
- Note1: unit will not be DX/SX (right/left water connections) on site reversible.
- Note2: further to "EXE" is recommended to add rain protection roof.

(2) The "ENP" variant (Execution NO pre-cuts, with pleasant aesthetic) foresee:

- Unit supplied without knockouts and unused holes (ideal solution for exposed unit).
- Note: unit will not be DX/SX (right/left water connections) on site reversible.

1-2-3: The special execution is referring to the complete unit, including all according to the order accessories (ex. in case of RAL9007 variant, all unit + accessories will be supplied in grey RAL9007 colour).**(4)** The rain protection cover is provided in one or more coupled parts, depending on the size. We recommend an overhang of 50mm on the intake and 50mm on the supply side, and in any case according to the client needs any length/overhang can be provided.



Compatibilità – Compatibility				UTX	120-121	130-131	140	220-221	230-231	240	320-321	330-331	340
Versioni – Versions: Z - P		L x A	mm		L=800 x A=250			L=1.200 x A=250			L=1.600 x A=250		
Versioni – Versions: K		L x A	mm		L=840 x A=290			L=1.240 x A=290			L=1.640 x A=290		
Isolamento termo-acustico esterno aggiuntivo (in Polietilene espanso a cellule chiuse, spessore 6mm – Attenuazione sonora 2 dB(A)) Additional external thermal-acoustic insulation (closed cells expanded Polyethylene 6mm thickness – Sound attenuation 2 dB(A))													
SIS-U	x Unità base x Basic Unit	Compatibilità/y	Mod.	SIS-U1	€			SIS-U2	€		SIS-U3	€	
SIS-A	x 1 Accessorio x 1 Accessory	es.-ex.: SV-Z/P/K	Mod.	SIS-A1	€			SIS-A2	€		SIS-A3	€	
Cuffia aspirazione con rete antivolaile + filtro aria piano con grado filtrazione EU3 (EUROVENT 4/5) ; solo per bocca aspirazione aria (per installaz. unità "UTX" o "SV" all'esterno) Air intake casing with bird-proof grill + flat air filter with EU3 filtering level (EUROVENT 4/5) ; only for air intake outlet (for "UTX" or "SV" unit external installation)													
P.d.c. aria (filtro pulito/sporcato) – Air press.drop (clean/dirty filter)				Pa(l)	15 - 35	17 - 42	16 - 38	23 - 55	27 - 66	25 - 60	22 - 54	28 - 66	25 - 60
SCA-Z	ZINCATA GALVANIZED	Compatibilità/y UTX-Z1	Mod.	SCA-Z1	€			SCA-Z2	€		SCA-Z3	€	
SCA-P	PREVERNICIATA PRE-PAINTED	Compatibilità/y UTX-P1	Mod.	SCA-P1	€			SCA-P2	€		SCA-P3	€	
SCA-K	DOPPIO PANN. DOUBLE PANEL	Compatibilità/y UTX-K1	Mod.	SCA-K1	€			SCA-K2	€		SCA-K3	€	
Cuffia di espulsione con rete antivolaile (ad es. per installazione all'esterno della sola sezione ventilante "SV" utilizzata come cassonetto ventilante) ; solo per bocca mandata aria Outlet casing with bird-proof grill (ex. for external installation just of the "SV" ventilating section used like ventilating box) ; only for air supply outlet													
Perdita di carico aria - Air pressure drop				Pa (l)	< 10	< 10	< 10	< 10	< 10	< 10	< 10	< 10	< 10
SCE-Z	ZINCATA GALVANIZED	Compatibilità/y UTX-Z1	Mod.	SCE-Z1	€			SCE-Z2	€		SCE-Z3	€	
SCE-P	PREVERNICIATA PRE-PAINTED	Compatibilità/y UTX-P1	Mod.	SCE-P1	€			SCE-P2	€		SCE-P3	€	
SCE-K	DOPPIO PANN. DOUBLE PANEL	Compatibilità/y UTX-K1	Mod.	SCE-K1	€			SCE-K2	€		SCE-K3	€	
ZOCCOLI (PROFILATI) – FEET (ROLLED SECTION) Per appoggio unità a terra; in lamiera zincata For Unit floor support; made of galvanized steel													
Prezzo al metro lineare: calcolare la lunghezza dello zoccolo necessario (in funzione delle sezioni richieste) e moltiplicare per il prezzo unitario. Price per meter: calculate the needed feet length (depending on the requested sections) and multiply by unit price.													
SZC-Z	ZINCATA GALVANIZED	Compatibilità/y UTX-Z + Accessori/es UTX-P + Accessori/es	Mod.	SZC-Z1	€			SZC-Z2	€		SZC-Z3	€	
SZC-K	ZINCATA GALVANIZED	Compatibilità/y UTX-K + Accessori/es	Mod.	SZC-K1	€			SZC-K2	€		SZC-K3	€	
Compatibilità: solo unità principale "UTX" – Compatibility: only "UTX" main unit													
SZC1-Z	ZINCATA GALVANIZED	Compatibilità/y UTX-Z1 ; UTX-P1	Mod.	SZC1-Z1	€			SZC1-Z2	€		SZC1-Z3	€	
SZC1-K	ZINCATA GALVANIZED	Compatibilità/y UTX-K1	Mod.	SZC1-K1	€			SZC1-K2	€		SZC1-K3	€	
Compatibilità: solo cassonetto ventilante "SV" – Compatibility: only "SV" ventilation box													
SZC2-Z	ZINCATA GALVANIZED	Compatibilità/y SV-Z1 ; SV-P1	Mod.	SZC2-Z1	€			SZC2-Z2	€		SZC2-Z3	€	
SZC2-K	ZINCATA GALVANIZED	Compatibilità/y SV-K1	Mod.	SZC2-K1	€			SZC2-K2	€		SZC2-K3	€	

(1) Perdite di carico aria (Pa) riferite alla portata aria nominale dell'unità a 2-tubi (vedi tabella "Dati Tecnici Nominali").

(1) Air pressure drops (Pa) referred to nominal air flow of the 2-pipe unit (see "Nominal Technical Data" table).

Compatibilità – Compatibility				UTX	120/121	130/140/131	220/221	230/240/231	320/321	330/340/331	
BRUSHLESS		Questa variante risulta utile per gestire in modo sintetico le unità UTX Brushless in confronto alle unità UTX Asincrone tradizionali: Aggiungendo la variante "VMB" alla UTX-Asincrona si ottiene una UTX-Brushless. This variant is useful to rapidly manage the UTX Brushless units compared to traditional UTX Asynchronous units: Adding "VMB" variant to UTX-Asynchronous you get an UTX-Brushless.									
VARIANTE: Gruppo ventilante con motore EC Brushless + Inverter (risparmio energetico, regolaz. 0...10Vdc) - In alternativa a motore standard asincrono 3-Vel. VARIANT: Fan section with EC Brushless motor + Inverter (energy-saving, regulation 0...10Vdc) - As alternative to the standard asynchronous 3-Speed motor											
VMB	Compatibilità/y: Unità-Unit "UTX-Z/P/K" Cassonetti-Boxes "SV-Z/P/K"	Mod. Cod. Euro	VMB xUTX120 09901341	VMB xUTX130 09901342	VMB xUTX220 09901344	VMB xUTX230 09901345	VMB xUTX320 09901346	VMB xUTX330 09901347			

Ventilconvettori - Fan-coils



FX

Ventilconvettori
Fan-coil units



FXE



Ventilconvettori Brushless
Brushless Fan-coil units



FW

Ventilconvettori Wall
Wall Fan-coil units



FCS

Cassette ad acqua
Water cassette units

Canalizzabili - Ductables



UTX

Canalizzabili Piatte/Ribassate
Terminal units Slim/Reduced



UTY

Canalizzabili Piatte/Medie
Terminal units Slim/Medium



UTA

Unità canalizzabili Medie
Medium terminal units



UTH

Termoventilanti Big
Big Thermo-Ventilating units

Industriale - Industrial



GH

Moduli Energetici &
Generatori aria calda a basamento
Energy modules &
Floor standing air heaters



KT

Aerotermini
Aerotherms



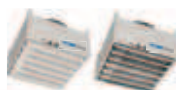
XV

Cassonetti Ventilanti
Ventilating Boxes



KA

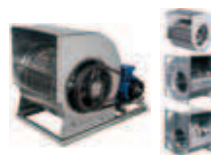
Barriere Aria
Air Barriers



XD

Destratificatori
Destratifiers

Appendici - Appendices



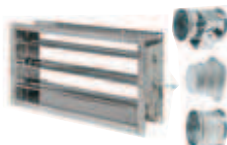
L-M-H

Motorizzazioni
Motorizations



ELECTR

Dispositivi elettrici & Quadri elettrici
Electrical devices & Electric boards



AIR

Serrande aria & Dispositivi aeraulici
Air dampers & Aeraulic devices



REG

Regolazione & Comandi remoti
Regulation & Remote controls

**... e molti altri Prodotti, Accessori, Soluzioni Tecniche
& una Gran voglia di fare... RICHIEDI IL NOSTRO CATALOGO COMPLETO !**

**... and many others Products, Accessories, Technical Solutions
& a Huge will to do... PLEASE ASK FOR OUR COMPLETE CATALOGUE !**

ACTIONclima

ACTIONCLIMA S.r.l. - 31030 BIBAN FRAZIONE DI CARBONERA - TREVISO (ITALY) - Via Biban, 54
Tel. (+39) 0422-699923 - Fax (+39) 0422-445768 - www.actionclima.it - e-mail: info@actionclima.it